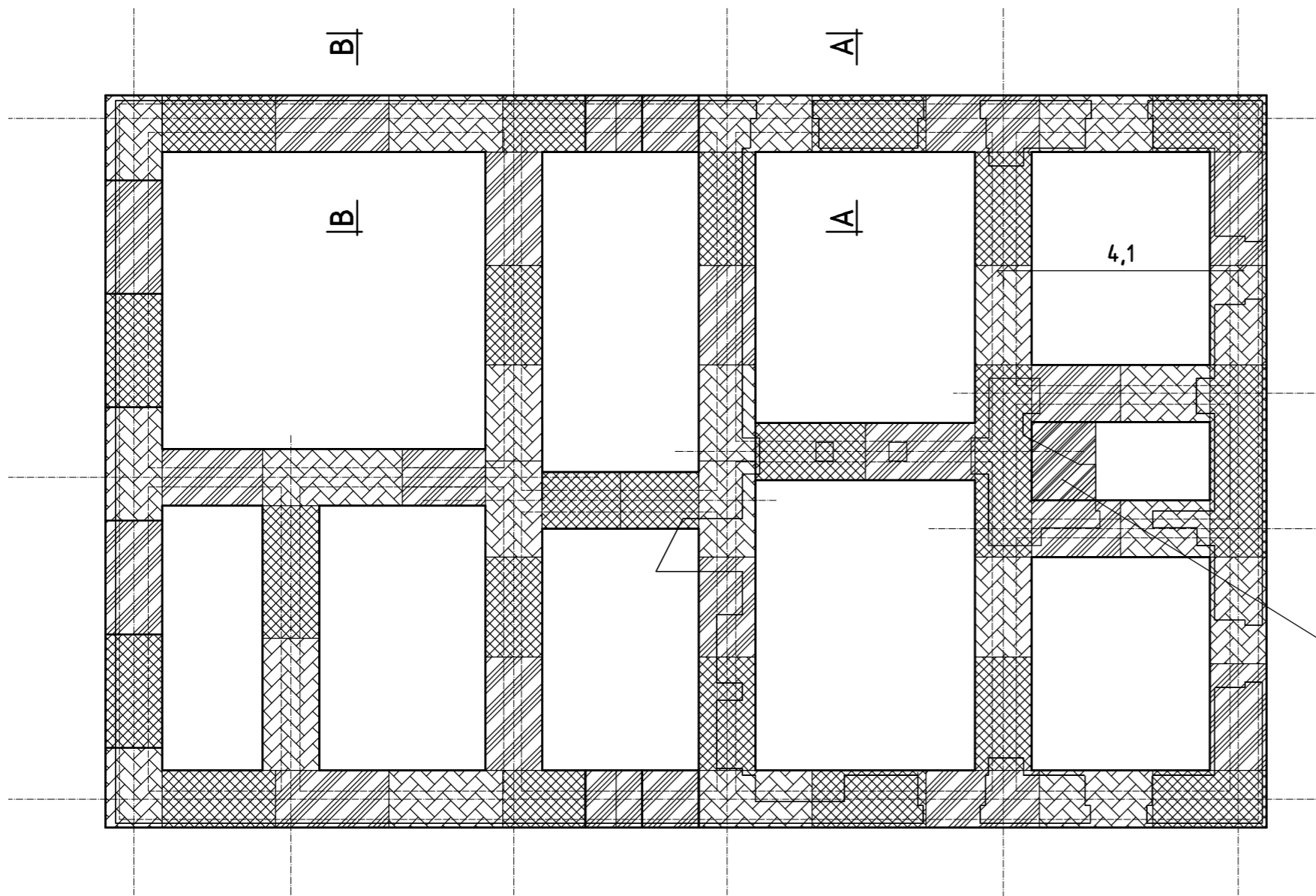


Rzut fundamentów - etapy realizacji Skala 1:100



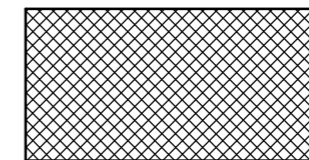
— obrys istniejących ścian
 — obrys projektowanych łąw

Wymiary na rzucie orientacyjnie podano w metrach
 łąwy należy wykonywać w odniesieniu do osi ściany istniejącej

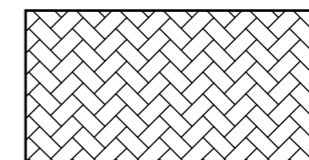
Przekroje łąw. szczegóły oraz zbrojenie zgodnie z
 odrębnym rysunkiem

Podlewka z betonu pod schodami

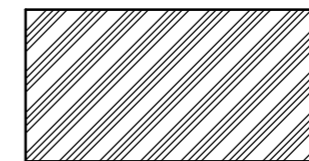
Etapy podchwycenia łąw fundamentowych



Etap 1



Etap 2

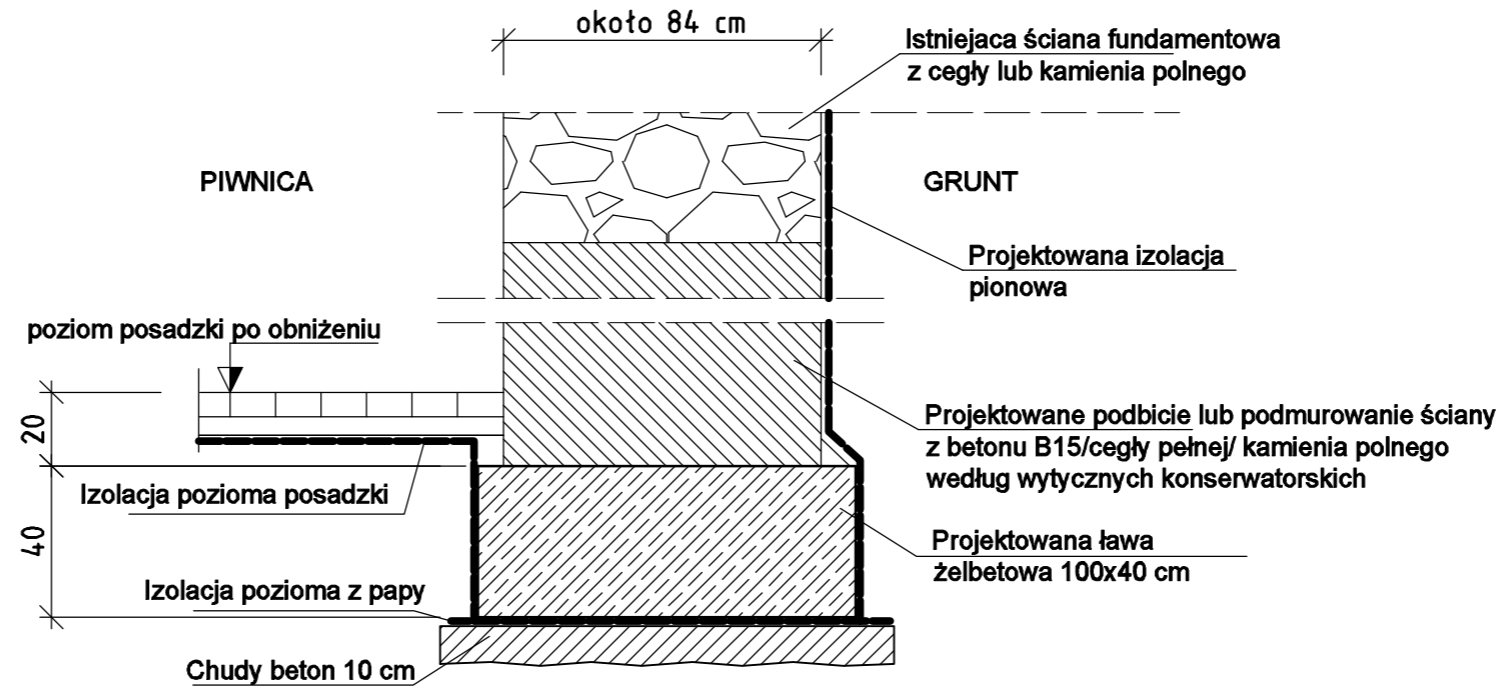


Etap 3

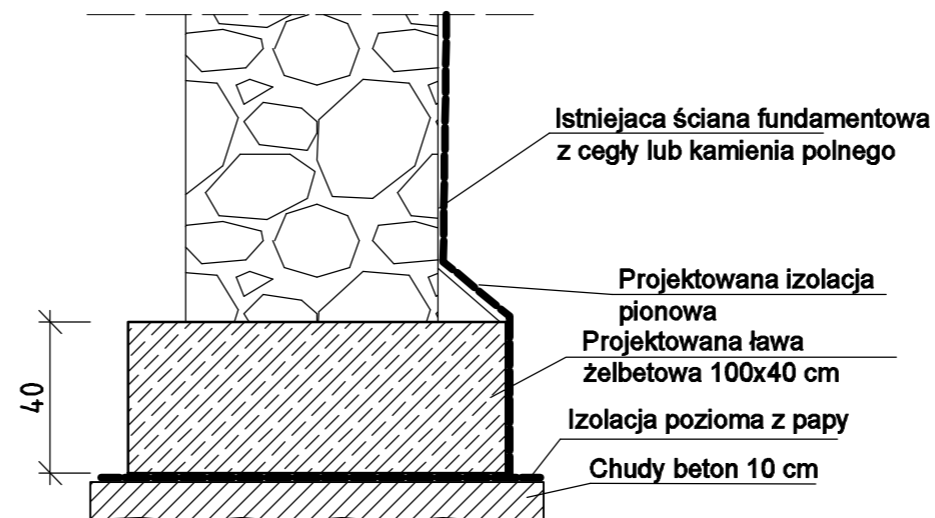
Podchwycenie łąw wykonać w odcinkach max. 2 m.
 Szerokość łąw 100 cm
 Na etapie podchwytowania łąw wykonać izolację poziomą z papy
 Podczas prowadzenia prac wykonać stemplowanie stropu piwnicy
 Wykopy zabezpieczyć przed zalaniem wodami opadowymi
 Nie naruszać gruntu pod projektowanymi fundamentami
 Zapewnić nadzór autorski i inwestorski na etapie wykonywania prac

Adaptacja zagrody wiejskiej w Dusocinie na ekspozycję przyrodniczo historyczną Parku Krajobrazowego "Góry Łosiowe"			
Inwestor	Gmina Grudziądz ul. Wybickiego 38, 86-300 Grudziądz		
Lokalizacja	Dusocin, gmina Grudziądz działka nr 75/9, obręb Dusocin		
Projektant	mgr inż. Krzysztof Zaborowski	Podpis:	
Sprawdzający	mgr inż. Wojciech Remus	Nr ewid. KUP/0006/PDOK/08.spec. konst- bud.	
TEMAT RYSUNKU			
Rzut fundamentów - etapy realizacji			
SKALA RYSUNKU	FORMAT RYSUNKU	DATA	NUMER RYSUNKU
1:100	A3	31.05.2018	KW01

Przekrój A-A przez
ławę fundamentową
Skala 1:20



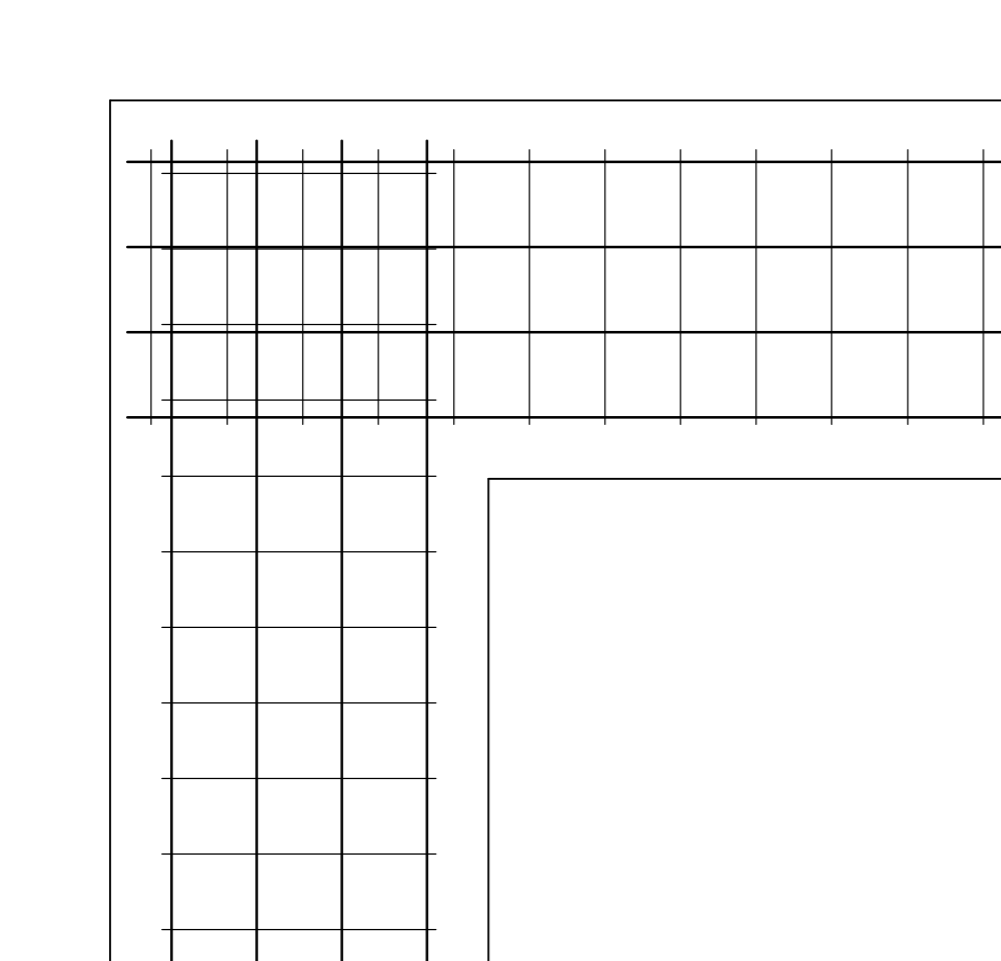
Przekrój B-B przez
ławę fundamentową
Skala 1:20



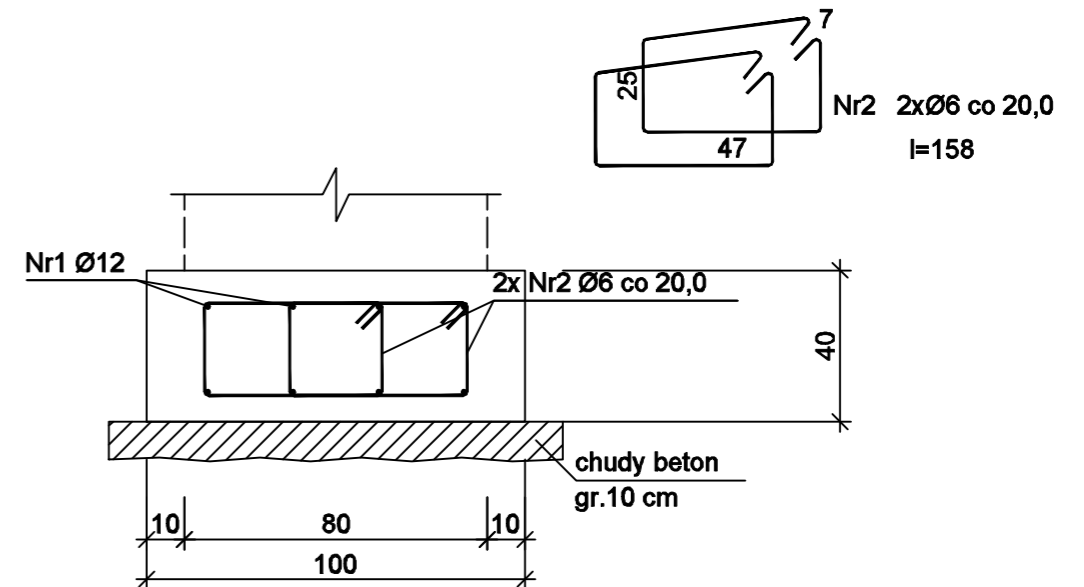
Beton	C20/25 (B25)
Stal	St0S-b 34GS
Otulina dolna	c _{nom} =60 mm
Otulina boczna	c _{nom} =25 mm

Adaptacja zagrody wiejskiej w Dusocinie na ekspozycję przyrodniczo historyczną Parku Krajobrazowego "Góry Łosiowe"			
Inwestor	Gmina Grudziądz ul. Wybickiego 38, 86-300 Grudziądz		
Lokalizacja	Dusocin, gmina Grudziądz działka nr 75/9, obręb Dusocin		
Projektant	mgr inż. Krzysztof Zaborowski	Podpis:	
Sprawdzający	mgr inż. Wojciech Remus	Nr ewid. KUP/0081/PDOK/08.spec. konst.- bud.	
TEMAT RYSUNKU Fundamenty - przekroje			
SKALA RYSUNKU	FORMAT RYSUNKU	DATA	NUMER RYSUNKU
1:20	A3	31.05.2018	KW02

Zbrojenie naroża ławy
fundamentowej Skala 1:20



Zbrojenie projektowanej ławy
fundamentowej Skala 1:20



Wykaz zbrojenia na zbrojenie ław

Nr pręta	Średnica [mm]	Długość [cm]	Liczba [szt.]	Długość całkowita [m]	
				St0S-b Ø6	34GS Ø12
1	12	12705	8		1016,40
2	6	158	1212	1914,96	
Długość całkowita wg średnic [m]				1915,0	1016,4
Masa 1mb pręta [kg/mb]				0,222	0,888
Masa prętów wg średnic [kg]				425,1	902,6
Masa prętów wg gatunków stali [kg]				425,1	902,6
Masa całkowita [kg]				1328	

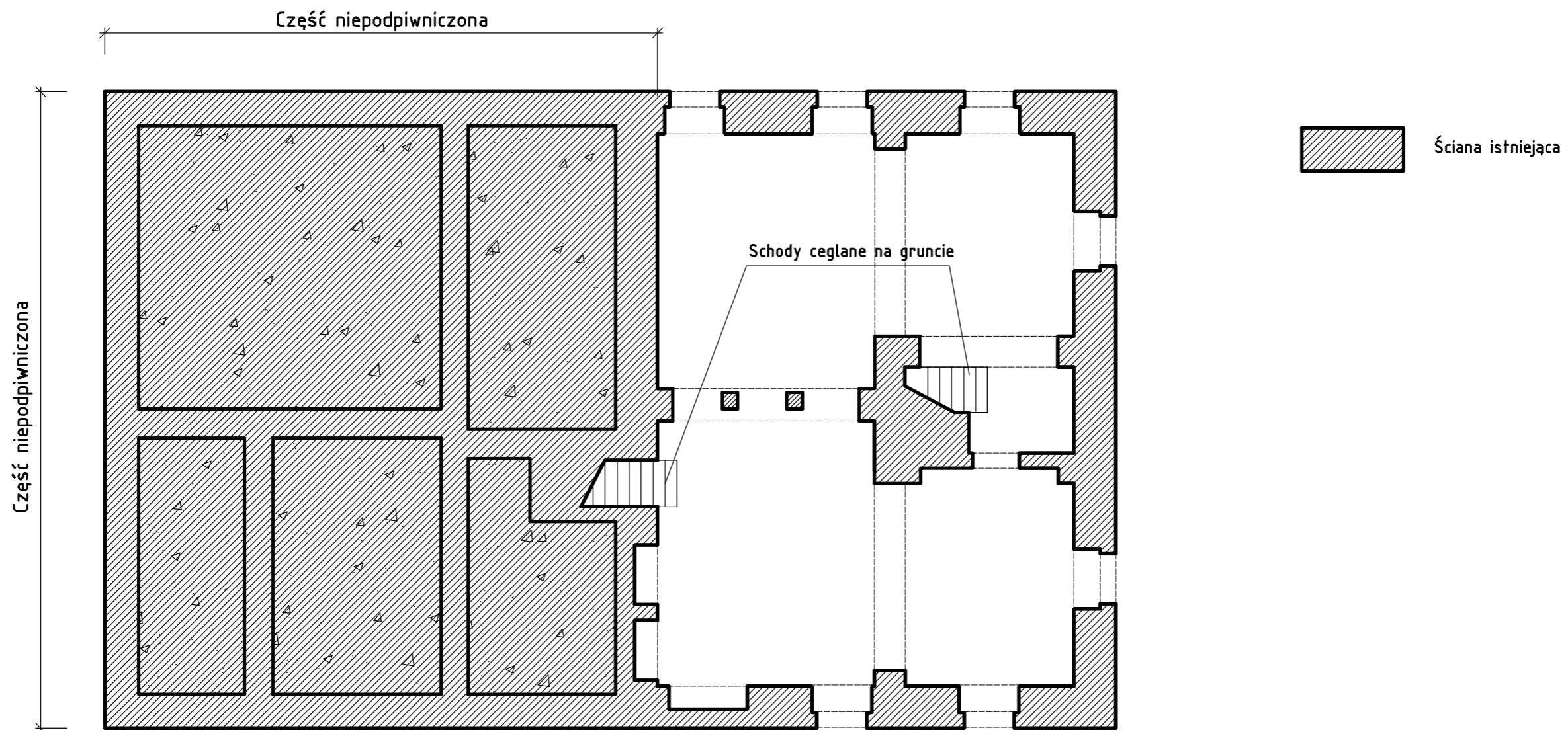
UWAGA: Długość pręta jest długością obliczoną na podstawie wymiarów w osi pręta (metoda B wg PN-EN ISO 3766:2006)

Beton	C20/25 (B25)
Stal	St0S-b 34GS
Otulina dolna	$c_{nom} = 60 \text{ mm}$
Otulina boczna	$c_{nom} = 25 \text{ mm}$

Adaptacja zagrody wiejskiej w Dusocinie na ekspozycję przyrodniczo historyczną Parku Krajobrazowego "Góry Łosiowe"			
Investor	Gmina Grudziądz ul. Wybickiego 38, 86-300 Grudziądz		
Lokalizacja	Dusocin, gmina Grudziądz działka nr 75/9, obręb Dusocin		
Projektant	mgr inż. Krzysztof Zaborowski	Podpis:	
Sprawdzający	mgr inż. Wojciech Remus	Nr ewid. KUP/0006/PDOK/08.spec. konst- bud.	
TEMAT RYSUNKU			
Fundamenty - zbrojenie			
SKALA RYSUNKU	FORMAT RYSUNKU	DATA	NUMER RYSUNKU
1:20	A3	31.05.2018	KW03

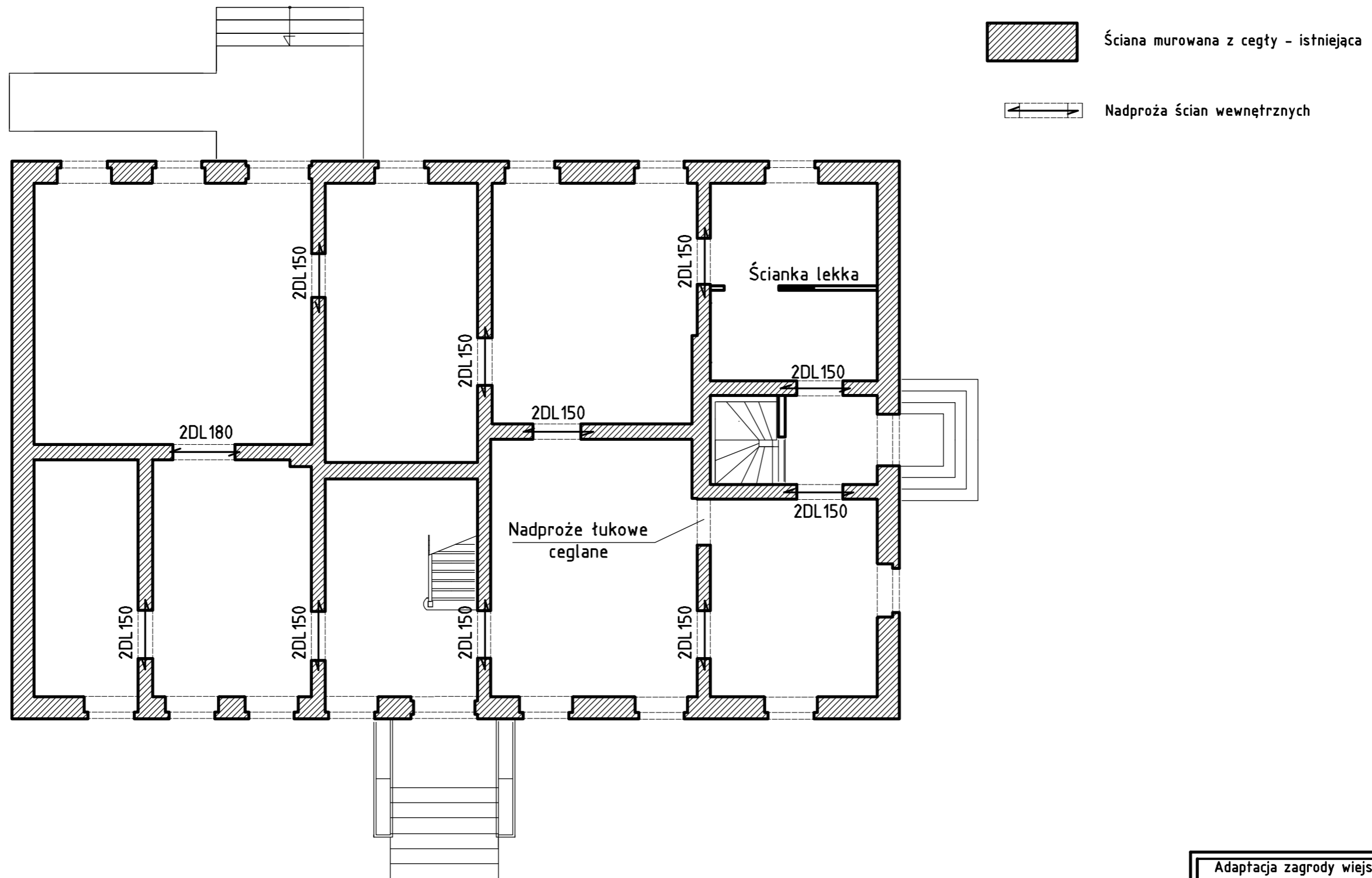
Rzut piwnicy - układ konstrukcyjny

Skala 1:100



Adaptacja zagrody wiejskiej w Dusocinie na ekspozycję przyrodniczo historyczną Parku Krajobrazowego "Góry Łosiowe"			
Inwestor	Gmina Grudziądz ul. Wybickiego 38, 86-300 Grudziądz		
Lokalizacja	Dusocin, gmina Grudziądz działka nr 75/9, obręb Dusocin		
Projektant	mgr inż. Krzysztof Zaborowski	Podpis:	
Sprawdzający	mgr inż. Wojciech Remus	Nr ewid. KUP/0006/PDOK/08.spec. konst.- bud.	
TEMAT RYSUNKU			
Rzut piwnicy - układ konstrukcyjny			
SKALA RYSUNKU	FORMAT RYSUNKU	DATA	NUMER RYSUNKU
1:100	A3	31.05.2018	KW04

Rzut parteru - układ konstrukcyjny Skala 1:100



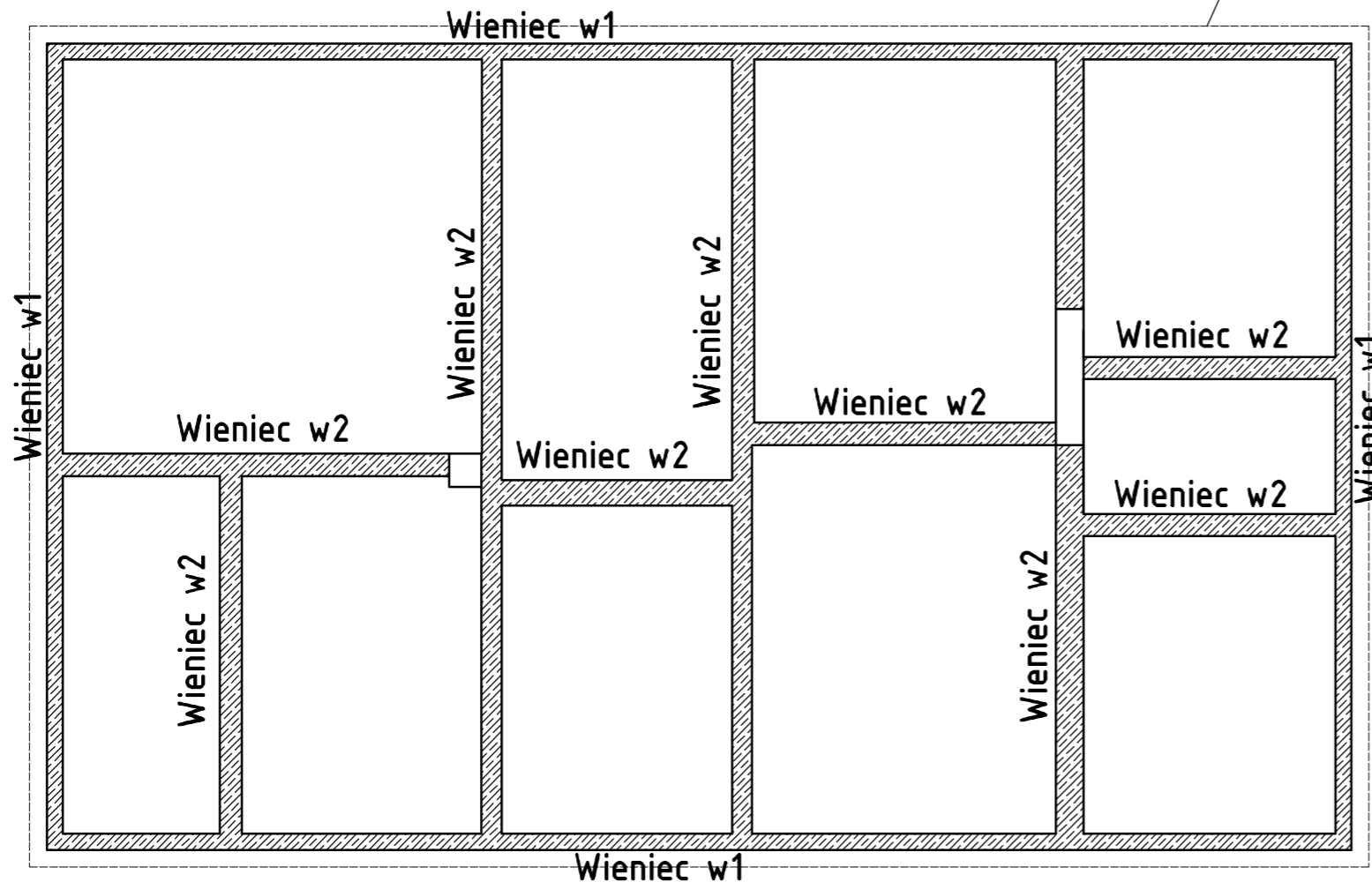
Wzmocnienie oraz naprawy ścian wykonać zgodnie z wskazówkami zawartymi w części opisowej projektu.
 Nadproża ścian zewnętrznych wykonać zachowując pierwotną formę. Wieniec w miejscach nad nadprożami łukowymi przewężyć zachowując ilość zbrojenia podłużnego wieńca w mniejszym jego przekroju.
 Nadproża ścian wewnętrznych wykonać z belek prefabrykownych typu L19. Alternatywnie dopuszcza się wylanie nadproży na mokro z betonu C15/20. Zbrojenie analogicznie jak dla wieńców.
 Kominy zgodnie z projektem - branża architektura.

Adaptacja zagrody wiejskiej w Dusocinie na ekspozycję przyrodniczo historyczną Parku Krajobrazowego "Góry Łosiowe"			
Inwestor	Gmina Grudziądz ul. Wybickiego 38, 86-300 Grudziądz		
Lokalizacja	Dusocin, gmina Grudziądz działka nr 75/9, obręb Dusocin		
Projektant	mgr inż. Krzysztof Zaborowski	Podpis:	
Sprawdzający	mgr inż. Wojciech Remus	Nr ewid. KUP/0006/PDOK/08.spec. konst.- bud.	
TEMAT RYSUNKU			
Rzut parteru - układ konstrukcyjny			
SKALA RYSUNKU	FORMAT RYSUNKU	DATA	NUMER RYSUNKU
1:100	A3	31.05.2018	KW05

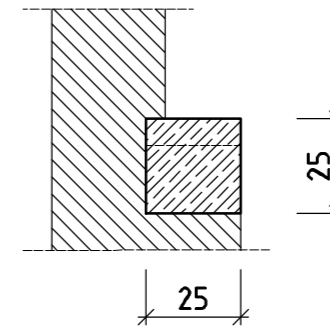
Układ wieńców nad parterem

Skala 1:100 **obrys ściany zewnętrznej**

 **wieniec żelbetowy**

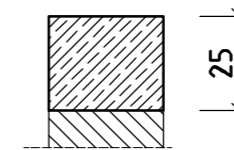


Wieniec w1
Skala 1:20



W miejscach nad otworami okiennymi i drzwiowymi wieniec należy przewężyć w sposób umożliwiający odtworzenie nadproża według pierwotnego układu i konstrukcji. W obszarze przewężenia wieńca zachować jego zbrojenie podłużne.

Wieniec w2
Skala 1:20



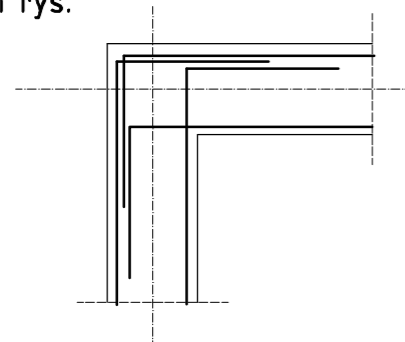
Wieniec w2 wykonać na całą szerokość ściany wewnętrznej

Beton C25/30 (B30)
Stal St0S-b
Otulina $c_{nom} = 20$ mm

Wieniec w1, w2 - zbrojenie

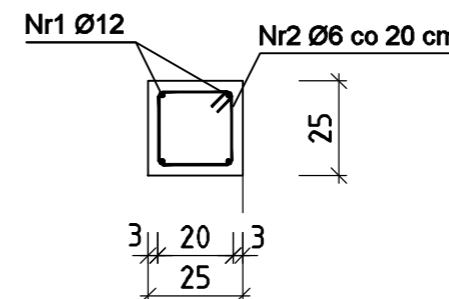
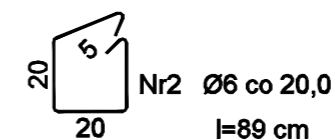
Skala 1:20

Zachować ciągłość zbrojenia w narożach zgodnie z poniższym rys.



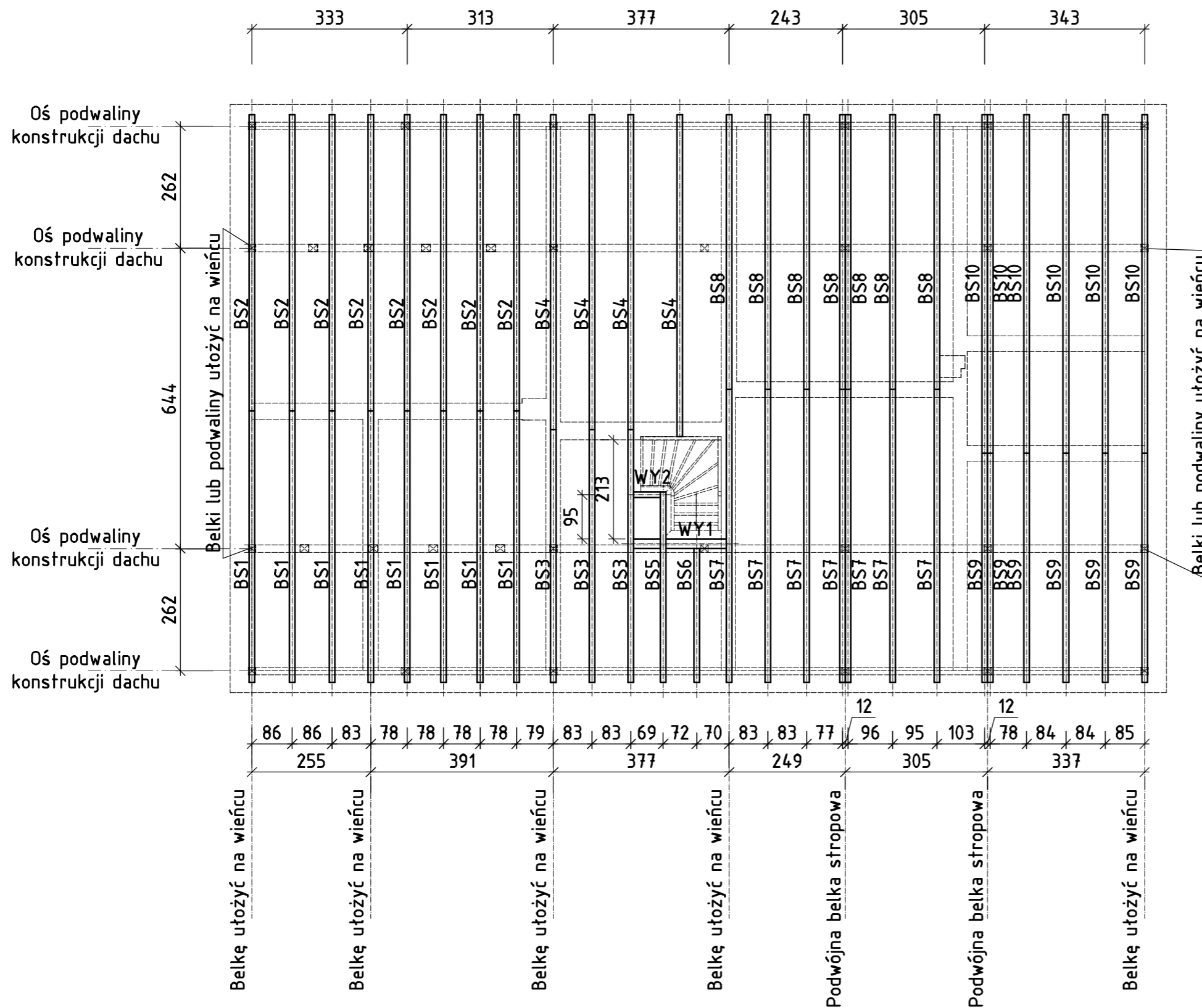
Wykaz zbrojenia dla wieńców

Nr pręta	Średnica [mm]	Długość [cm]	Liczba [szt.]	Długość całkowita [m]		
				St0S-b Ø6	Ø12	
1	12	13125	4		525,00	
2	6	89	626	557,14		
Długość całkowita wg średnic				[m]	557,2	525,0
Masa 1mb pręta				[kg/mb]	0,222	0,888
Masa prętów wg średnic				[kg]	123,7	466,2
Masa prętów wg gatunków stali				[kg]	589,9	
Masa całkowita				[kg]	590	



Adaptacja zagrody wiejskiej w Dusocinie na ekspozycję przyrodniczo historyczną Parku Krajobrazowego "Góry Łosiowe"			
Inwestor	Gmina Grudziądz ul. Wybickiego 38, 86-300 Grudziądz		
Lokalizacja	Dusocin, gmina Grudziądz działka nr 75/9, obręb Dusocin		
Projektant	mgr inż. Krzysztof Zaborowski	Podpis:	
Sprawdzający	mgr inż. Wojciech Remus	Nr ewid. KUP/0006/PDOK/08.spec. konst.- bud.	
TEMAT RYSUNKU			
Układ wieńców nad parterem			
SKALA RYSUNKU	FORMAT RYSUNKU	DATA	NUMER RYSUNKU
1:100	A3	31.05.2018	KW06

Rzut stropu nad parterem Skala 1:100

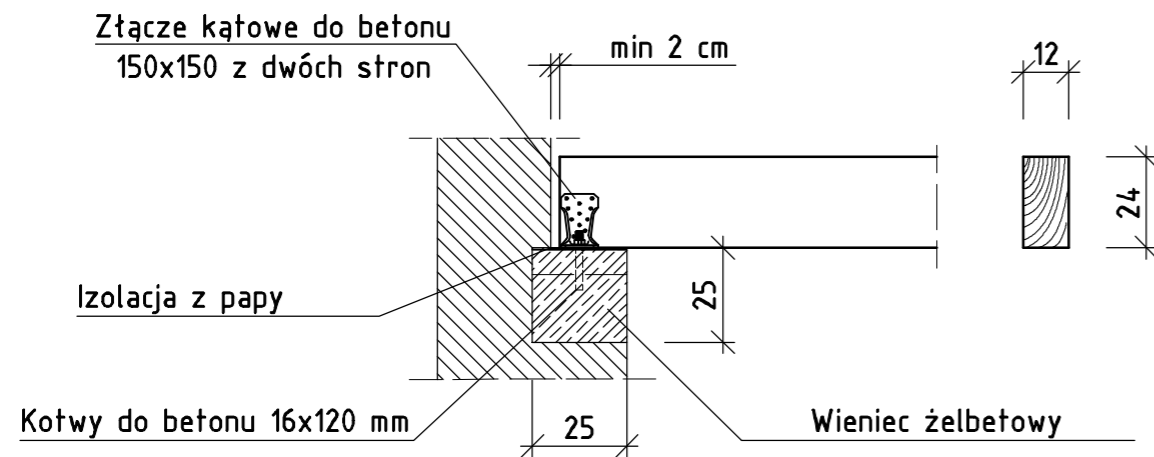


Wykonać kotwienie belek stropu między sobą na długości na ścianach wewnętrznych oraz do wieńca w miejscach oparcia belek. Podwójne belki w płaszczyźnie wiązarów głównych dachu łączyć między sobą śrubami $\varnothing 20$ co 100 cm. Drewno konstrukcyjne klasy C30. Przekroje elementów zgodnie z zestawieniem. Długości belek do zamówienia podano z 15% zapasem. Ostatecznie belki należy dociąć na budowie dostosowując długość do wymaganej.

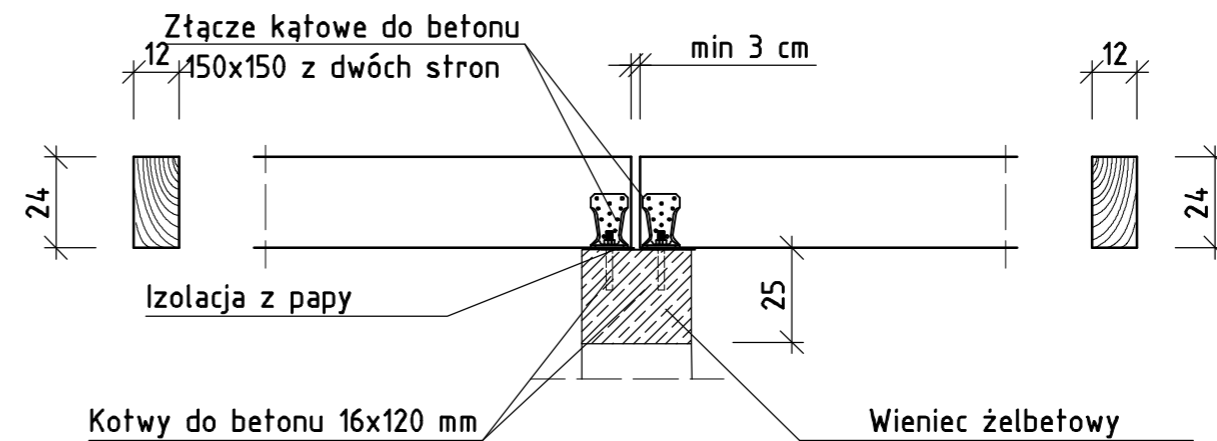
Zestawienie tarcicy - konstrukcja stropu								
Nazwa elementu	Oznaczenie	Przekrój		Długość całkowita [m]	Długość całkowita do zamówienia [m]	Ilość [sztuk]	Objętość jednego elementu [m ³]	Objętość łącznie [m ³]
		Szerokość [cm]	Wysokość [cm]					
Belka stropowa	BS1	12	24	5,92	6,81	8	0,196	1,569
	BS2	12	24	6,45	7,42	8	0,214	1,709
	BS3	12	24	5,51	6,34	3	0,182	0,547
	BS4	12	24	6,85	7,88	4	0,227	0,907
	BS5	12	24	4,15	4,77	1	0,137	0,137
	BS6	12	24	2,95	3,39	1	0,098	0,098
	BS7	12	24	6,38	7,34	7	0,211	1,479
	BS8	12	24	6,00	6,90	7	0,199	1,391
	BS9	12	24	5,00	5,75	6	0,166	0,994
	BS10	12	24	7,36	8,46	6	0,244	1,463
Wymian	WY1	20	24	2,00	2,30	1	0,110	0,110
	WY2	12	24	0,60	0,69	1	0,020	0,020
SUMA							10,4	

Adaptacja zagrody wiejskiej w Dusocinie na ekspozycję przyrodniczo historyczną Parku Krajobrazowego "Góry Łosiowe"			
Inwestor	Gmina Grudziądz ul. Wybickiego 38, 86-300 Grudziądz		
Lokalizacja	Dusocin, gmina Grudziądz działka nr 75/9, obręb Dusocin		
Projektant	mgr inż. Krzysztof Zaborowski	Podpis:	
Sprawdzający	mgr inż. Wojciech Remus		
	Nr evid. KUP/0006/PDOK/08.spec. konst.- bud.		
TEMAT RYSUNKU			
Rzut stropu nad parterem			
SKALA RYSUNKU	FORMAT RYSUNKU	DATA	NUMER RYSUNKU
1:100	A3	31.05.2018	KW07

Oparcie belki stropowej na ścianie
zewnętrznej
Skala 1:20



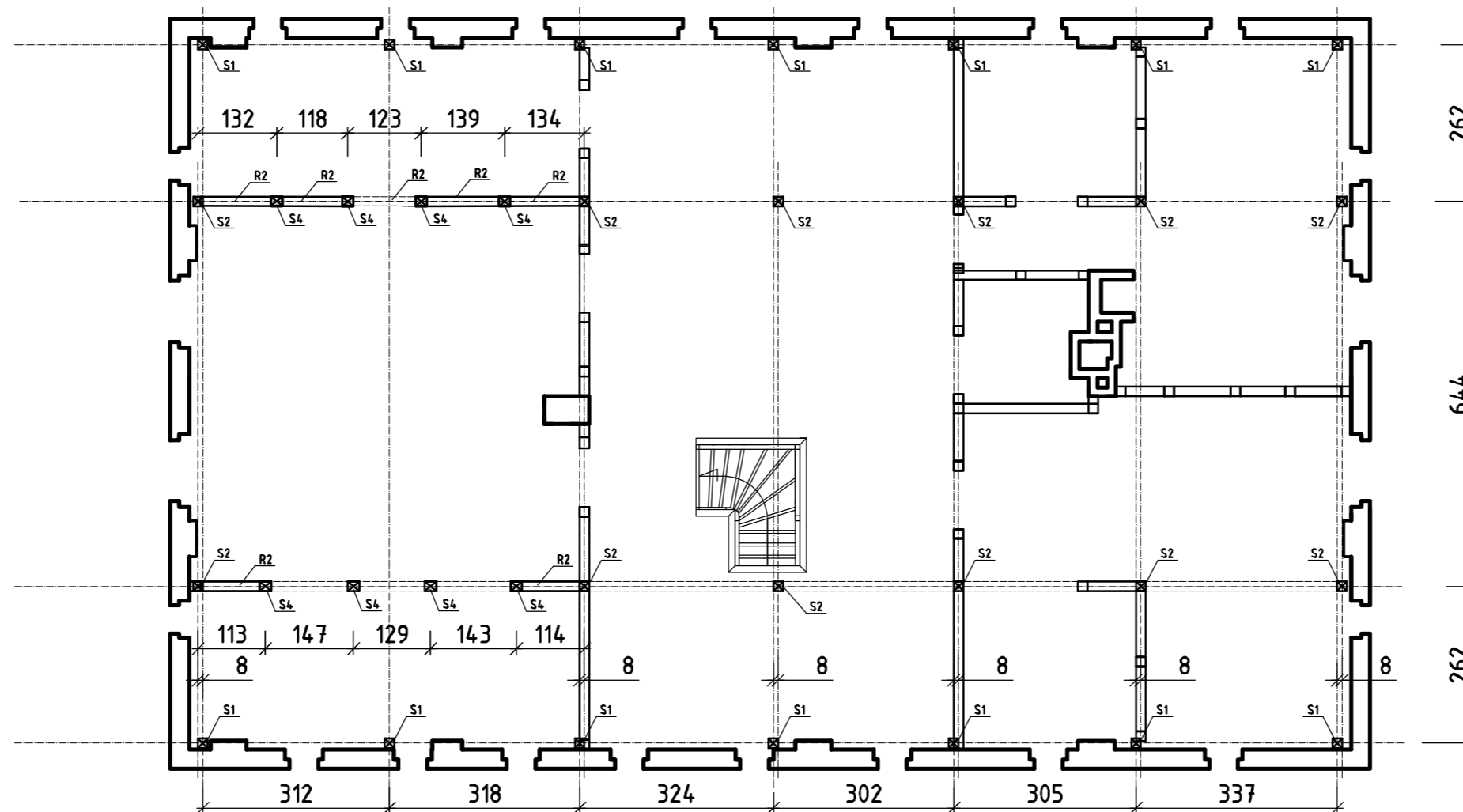
Oparcie belki stropowej na ścianie
wewnętrznej
Skala 1:20



Adaptacja zagrody wiejskiej w Dusocinie na ekspozycję przyrodniczo historyczną Parku Krajobrazowego "Góry Łosiowe"			
Inwestor	Gmina Grudziądz ul. Wybickiego 38, 86-300 Grudziądz		
Lokalizacja	Dusocin, gmina Grudziądz działka nr 75/9, obręb Dusocin		
Projektant	mgr inż. Krzysztof Zaborowski	Podpis:	
Sprawdzający	mgr inż. Wojciech Remus		
Nr ewid. KUP/0081/PDOK/08.spec. konst.- bud.			
Nr ewid. KUP/0006/PDOK/08.spec. konst.- bud.			
TEMAT RYSUNKU			
Strop drewniany - szczegóły			
SKALA RYSUNKU	FORMAT RYSUNKU	DATA	NUMER RYSUNKU
1:20	A3	31.05.2018	KW08

Rzut poddasza - układ konstrukcyjny

Skala 1:100



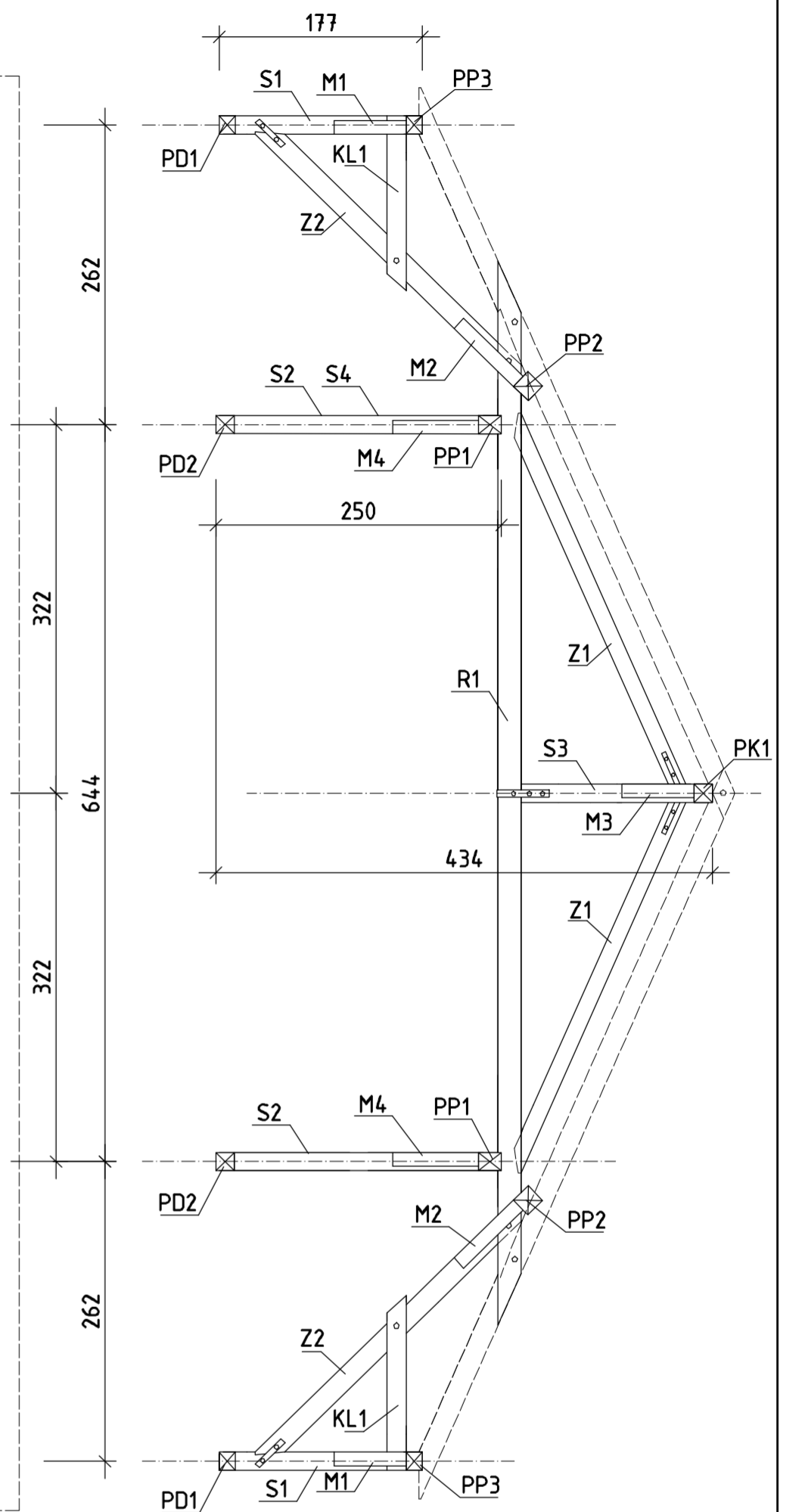
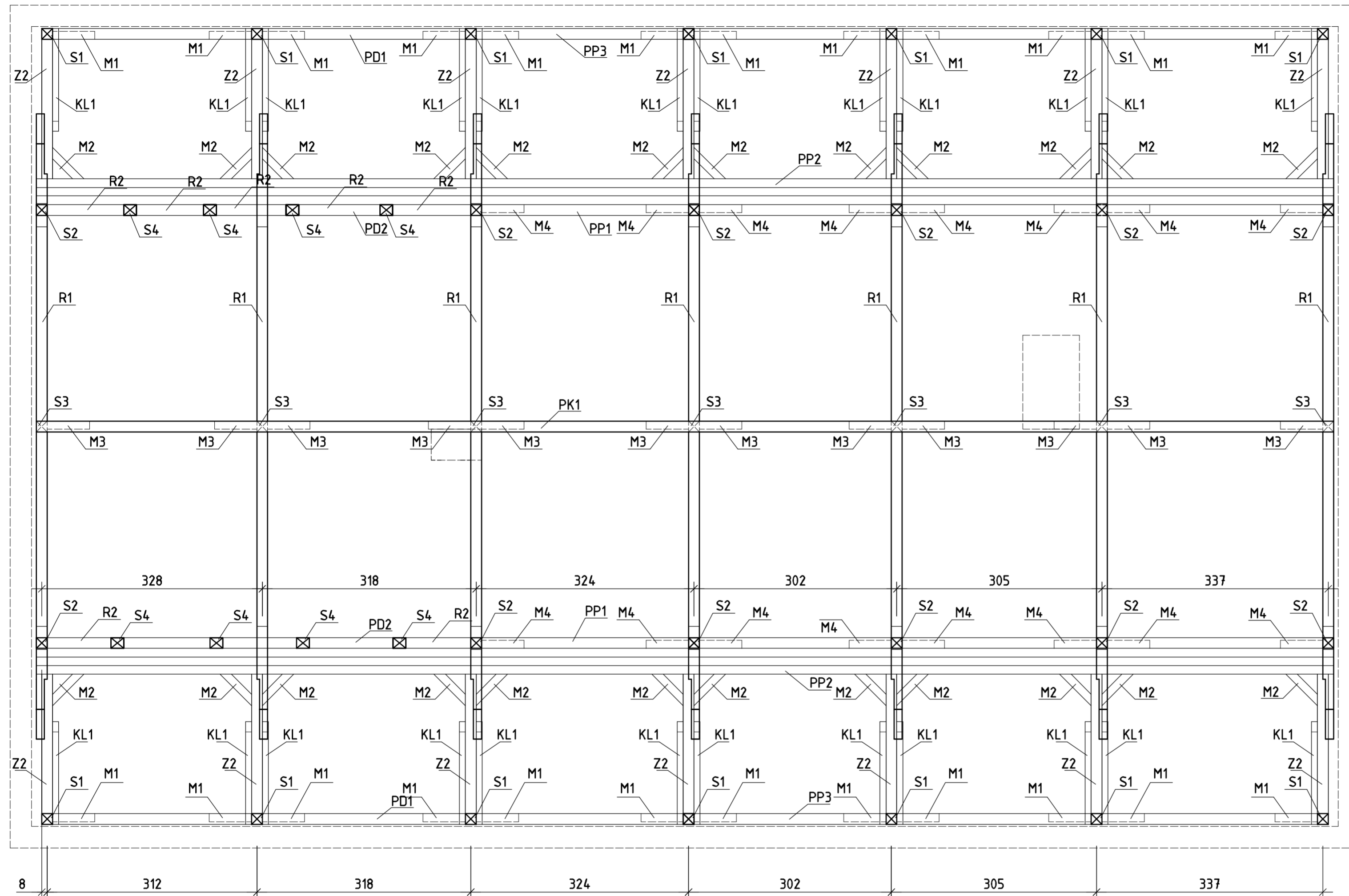
Słupy S1, S2, S3, S4 stanowią elementy konstrukcji dachu

Ścianki działowe zgodnie z częścią architektoniczną projektu

Nadproża odtworzyć według wytycznych konserwatorskich

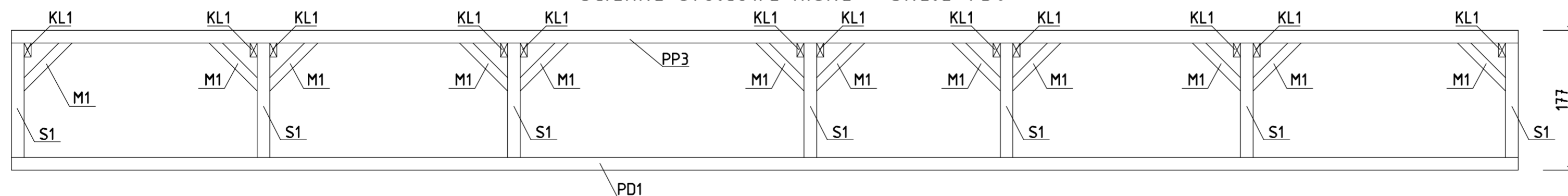
Adaptacja zagrody wiejskiej w Dusocinie na ekspozycję przyrodniczo historyczną Parku Krajobrazowego "Góry Łosiowe"			
Inwestor	Gmina Grudziądz ul. Wybickiego 38, 86-300 Grudziądz		
Lokalizacja	Dusocin, gmina Grudziądz działka nr 75/9, obręb Dusocin		
Projektant	mgr inż. Krzysztof Zaborowski	Podpis:	
Sprawdzający	mgr inż. Wojciech Remus	Nr ewid. KUP/0006/PDOK/08.spec. konst.- bud.	
TEMAT RYSUNKU			
Rzut poddasza - układ konstrukcyjny			
SKALA RYSUNKU	FORMAT RYSUNKU	DATA	NUMER RYSUNKU
1:100	A3	31.05.2018	KW09

Rzut konstrukcji dachu - konstrukcja wsporcza (bez widoku krokwi) Skala 1:50



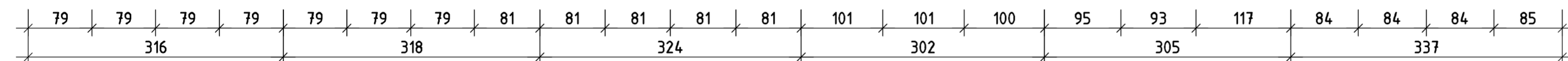
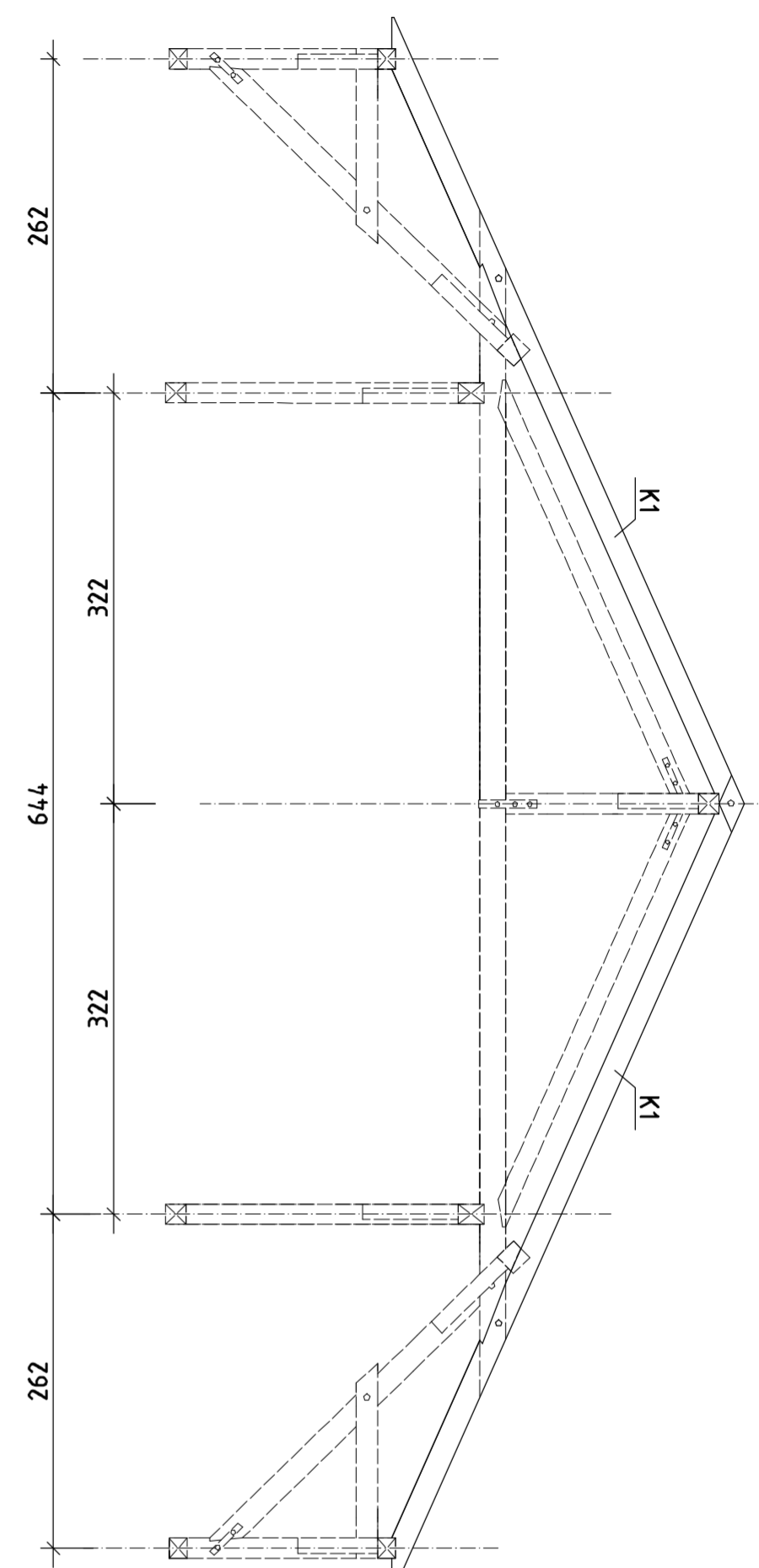
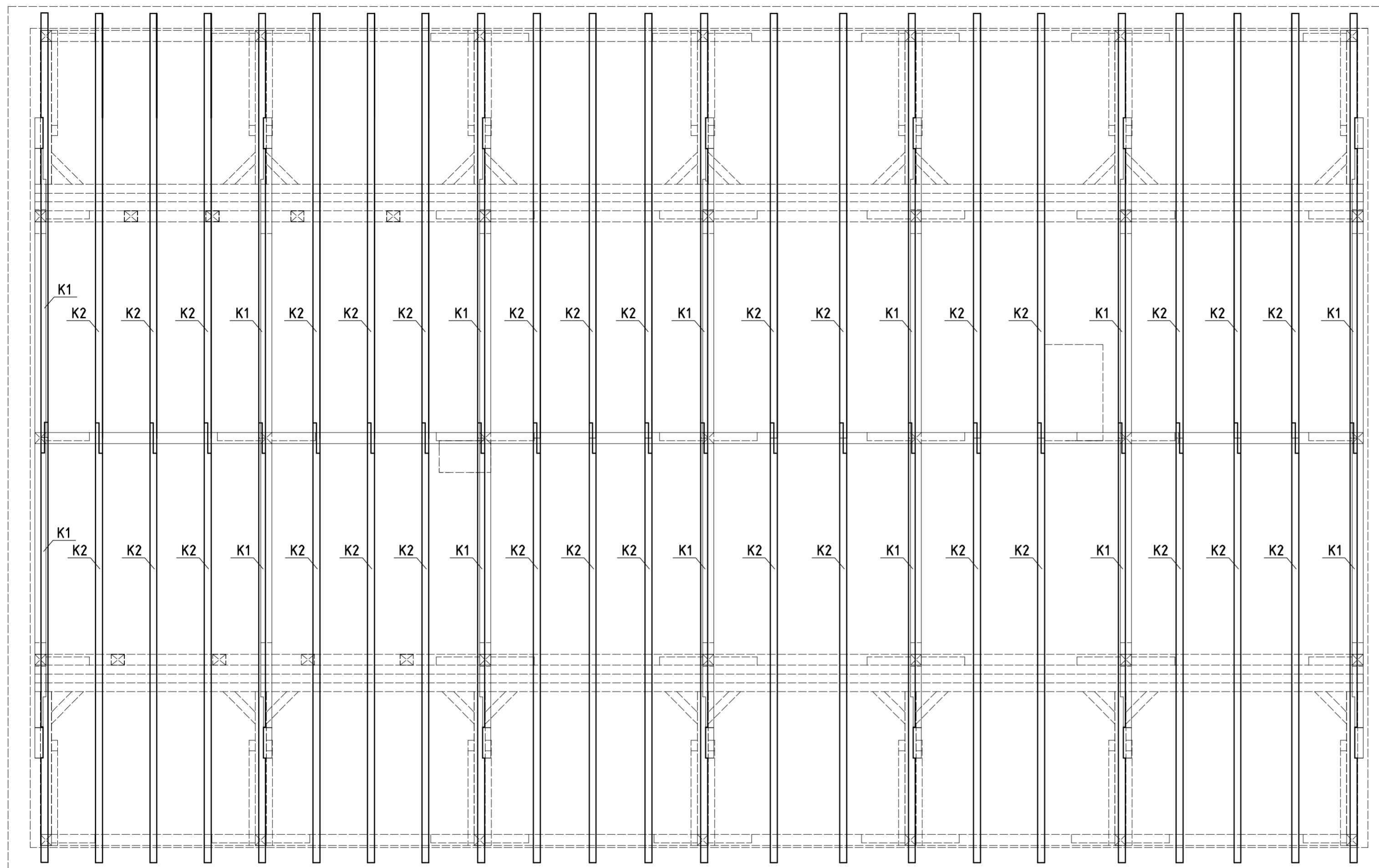
Połączenia elementów konstrukcji dachu wykonać poprzez tradycyjne połączenia ciesielskie.
 Widoczne połączenia elementów wykonać z użyciem okuć stalowych kutech.
 Wykonać deskowanie pełne potaci z desek 30x150 mm Drewno konstrukcyjne C24
 Wszystkie elementy drewnianej konstrukcji dachu zabezpieczyć bezbarwnymi środkami grzybo i owadobójczymi jak również ogniochronnymi

Ścianka stolcowa niska Skala 1:50



Adaptacja zagrody wiejskiej w Dusocinie na ekspozycję przyrodniczo historyczną Parku Krajobrazowego "Góry Łosiowe"			
Investor	Gmina Grudziądz ul. Wybickiego 38, 86-300 Grudziądz		
Lokalizacja	Dusocin, gmina Grudziądz działka nr 75/9, obręb Dusocin		
Projektant	mgr inż. Krzysztof Zaborowski	Podpis:	
Sprawdzający	mgr inż. Wojciech Remus	Nr ewid. KUP/008/PODK/08.spec. kor.- bud.	
Rzut konstrukcji dachu - konstrukcja wsporcza			
SKALA RYSUNKU	FORMAT RYSUNKU	DATA	NOMER RYSUNKU
1:50	A2	31.05.2018	KW10

Rzut konstrukcji dachu - układ krokwi Skala 1:50



Połączenia elementów konstrukcji dachu wykonać poprzez tradycyjne połączenia ciesielskie. Widoczne połączenia elementów wykonać z użyciem okuć stalowych kątów.
Wykonać deskowanie pełne potaci z desek 30x150 mm
Drewno konstrukcyjne C24

W zestawieniu tarcicy długości elementów do zamówienia podano z 15% zapasem. Ostateczną długość a także wyprofilowanie połączeń elementów wykonać w sposób tradycyjny na budowie.
Wszystkie elementy drewnianej konstrukcji dachu zabezpieczyć bezbarwnymi środkami grzybo i owadobójczymi jak również ogniochronnymi

Zestawienie tarcicy - konstrukcja dachu								
Nazwa elementu	Oznaczenie	Przekrój		Długość całkowita [m]	Długość całkowita do zamówienia [m]	Ilość [sztuk]	Objętość jednego elementu [m3]	Objętość łączna [m3]
		Szerokość [cm]	Wysokość [cm]					
Podwalina	PD1	16	16	19,50	22,43	2	0,574	1,148
	PD2	16	16	19,50	22,43	2	0,574	1,148
	S1	16	16	1,50	1,73	14	0,044	0,618
Słupek/wieszak	S2	16	16	2,14	2,46	12	0,063	0,756
	S3	16	16	1,51	1,74	7	0,044	0,311
	S4	16	20	2,14	2,46	8	0,079	0,630
	PP1	16	20	19,50	22,43	2	0,718	1,435
Płatew pośrednia	PP2	18	18	19,50	22,43	2	0,727	1,453
	PP3	16	16	19,50	22,43	2	0,574	1,148
Płatew kalenicowa	PK1	16	16	19,50	22,43	1	0,574	0,574
	R1	16	20	8,88	10,21	7	0,327	2,287
Rozpora	R2	16	16	1,50	1,73	7	0,044	0,309
	Z1	16	16	3,64	4,19	14	0,107	1,500
	Z2	16	18	3,35	3,85	14	0,111	1,553
Zastrzał	M1	12	12	1,10	1,27	24	0,018	0,437
	M2	12	12	1,10	1,27	24	0,018	0,437
	M3	12	12	1,10	1,27	12	0,018	0,219
Miecze	M4	12	12	1,10	1,27	16	0,018	0,291
	KL1	10	18	1,52	1,75	24	0,031	0,755
Krokiew	K1	12	18	6,92	7,96	14	0,172	2,406
	K2	12	18	6,92	7,96	32	0,172	5,501
SUMA							24,9	

Adaptacja zagrody wiejskiej w Dusocinie na ekspozycję przyrodniczo historyczną Parku Krajobrazowego "Góry Łosiowe"			
Investor	Gmina Grudziądz ul. Wybickiego 38, 86-300 Grudziądz		
Lokalizacja	Dusocin, gmina Grudziądz działka nr 75/9, obręb Dusocin		
Projektant	mgr inż. Krzysztof Zaborowski	Podpis:	
Sprawdzający	mgr inż. Wojciech Remus	Podpis:	
Rzut konstrukcji dachu - układ krokwi			
SKALA RYSUNKU 1:50	FORMAT RYSUNKU A2	DATA 31.05.2018	NOMER RYSUNKU KW11

Konstrukcja dachu - szczegóły

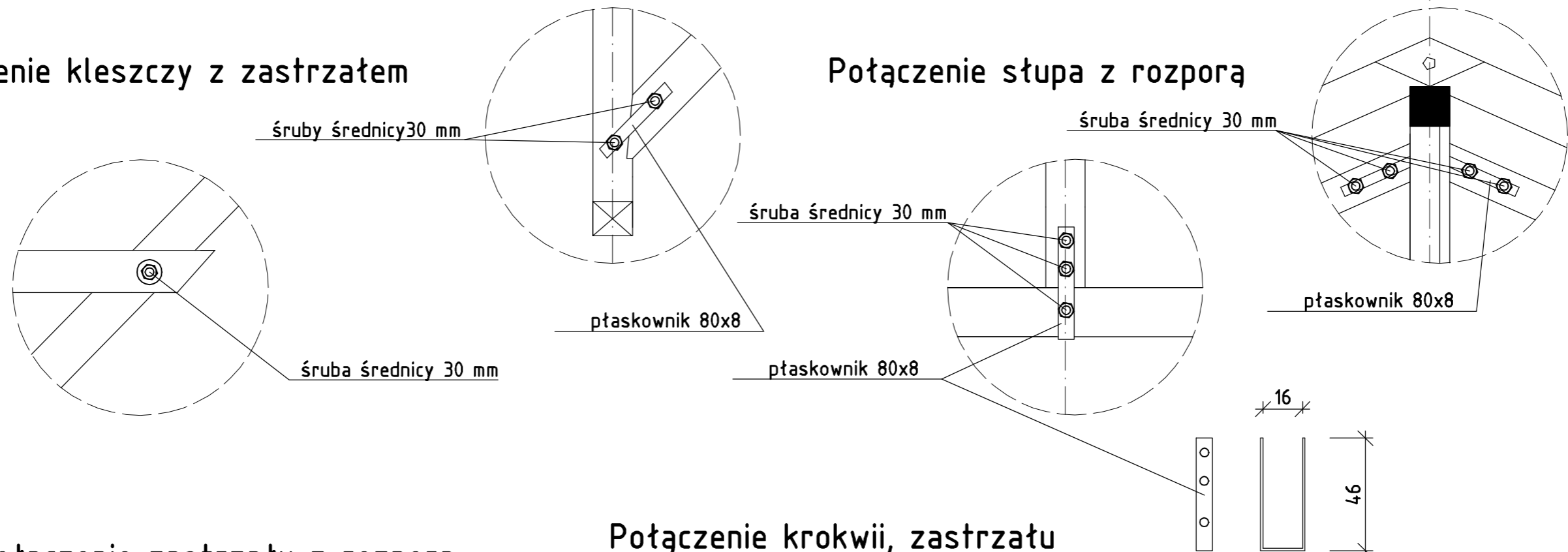
Skala 1:20

Połączenie stupa z zastrzałem

Połączenie w kalenicy

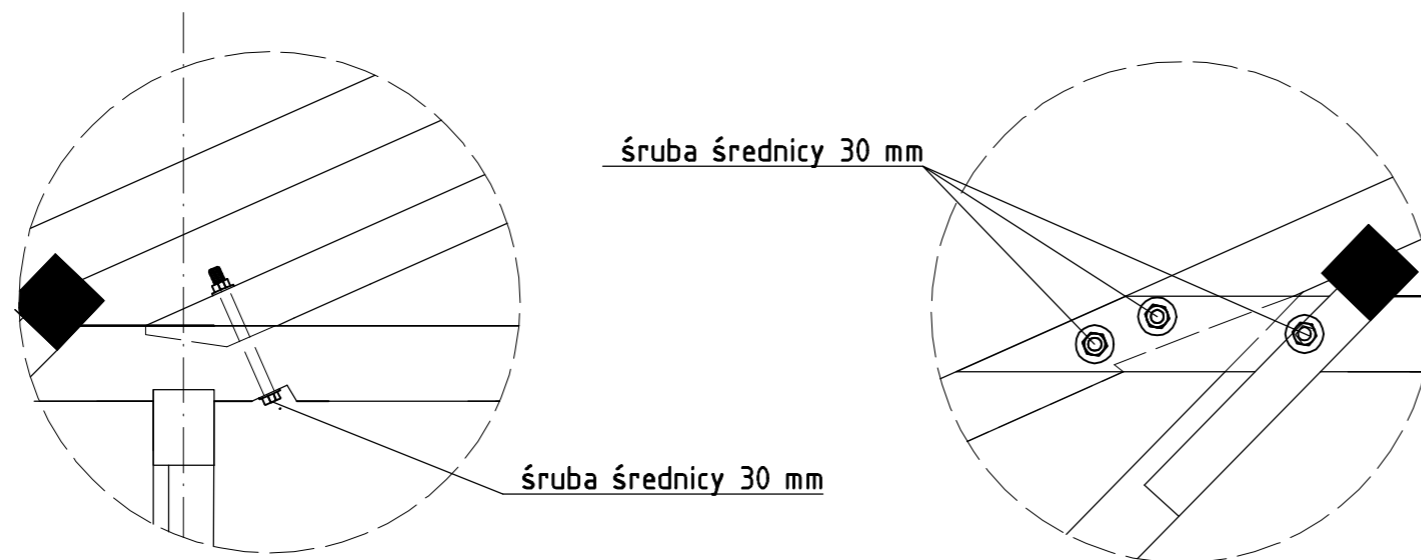
Połączenie kleszczy z zastrzałem

Połączenie stupa z rozpórą



Połączenie zastrzału z rozpórą

Połączenie krokwi, zastrzału i rozpory



Wszystkie elementy drewnianej konstrukcji dachu zabezpieczyć bezbarwnymi środkami grzybo i owadobójczymi jak również ogniochronnymi
 Drewno konstrukcyjne C24
 Wilgotność drewna max 18%
 Płaskowniki z blachy czarnej antykorozyjnie malowane farbą

Adaptacja zagrody wiejskiej w Dusocinie na ekspozycję przyrodniczo historyczną Parku Krajobrazowego "Góry Łosiowe"			
Inwestor	Gmina Grudziądz ul. Wybickiego 38, 86-300 Grudziądz		
Lokalizacja	Dusocin, gmina Grudziądz działka nr 75/9, obręb Dusocin		
Projektant	mgr inż. Krzysztof Zaborowski	Podpis:	
Sprawdzający	mgr inż. Wojciech Remus	Nr ewid. KUP/0006/PDOK/08.spec. konst.- bud.	
TEMAT RYSUNKU			
Konstrukcja dachu - szczegóły połączeń			
SKALA RYSUNKU	FORMAT RYSUNKU	DATA	NUMER RYSUNKU
1:20	A3	31.05.2018	KW12