

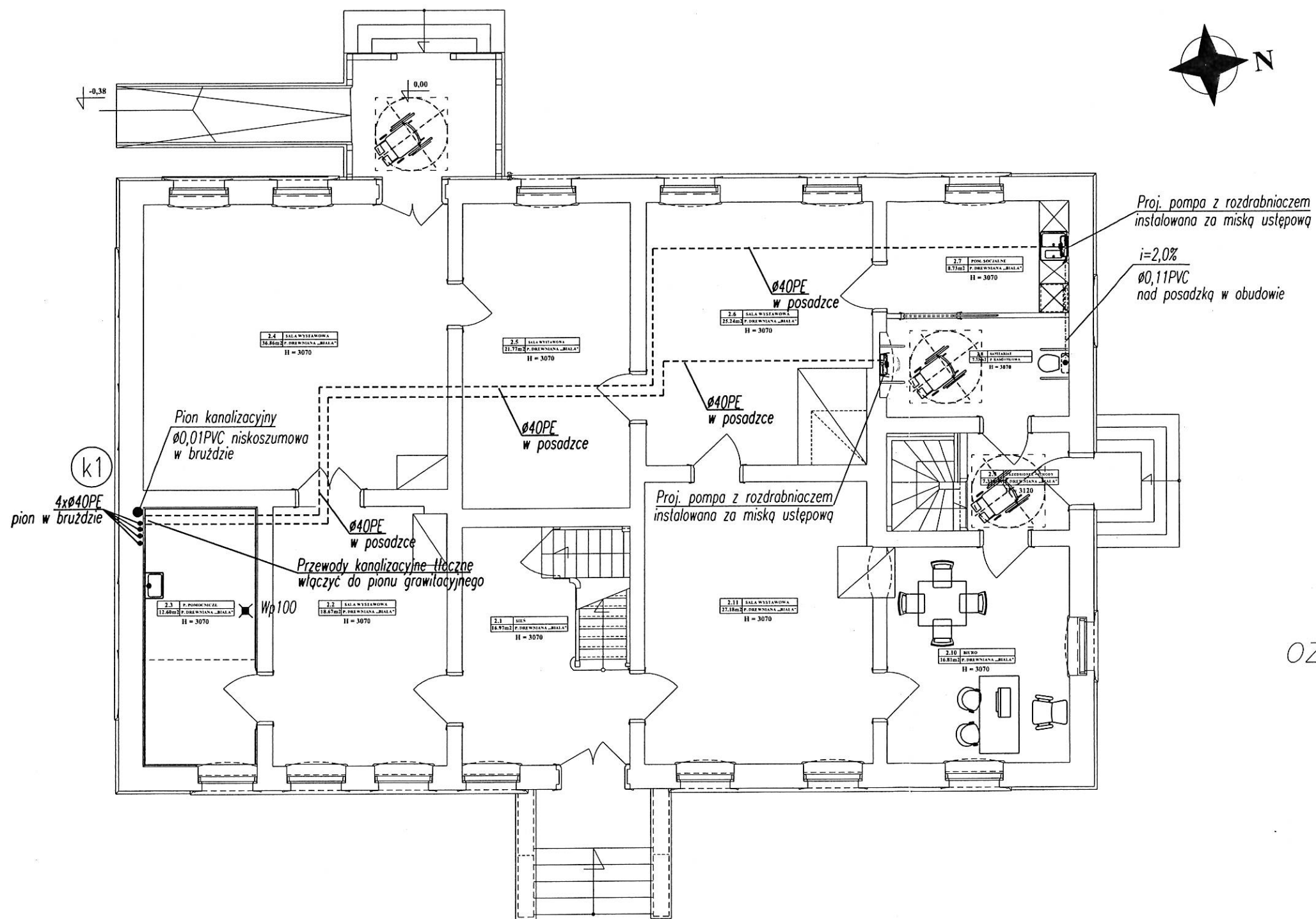
### OZNACZENIA

- (k1) - proj. pion kanalizacyjny  $\varnothing 0,11\text{PVC}$  wyprowadzony ponad dach i zakończony rurą wywiewną  $\varnothing 0,16\text{PVC}$  (obudowany).
- - proj. kanalizacja sanitarna grawitacyjna
- Wp100 - proj. wpust podłogowy Dn100mm



RZUT PIWNICY - WEWNĘTRZNA KANALIZACJA SANITARNA		SKALA: 1:100	DATA: 20.05.2017r.	RYS. NR: SW-01
		BRANŻA: SANIT.		
INWESTOR:	Gmina Grudziądz, ul. Wybickiego 38, 86-300 Grudziądz			
OBIEKT:	Adaptacja zagrody wiejskiej w Dusocinie na ekspozycje przyrodniczo historyczną Parku Krajobrazowego "Góry Łosiowe"			
ADRES:	dz. nr 75/9, obręb Dusocin [0003], m. Dusocin, gmina Grudziądz			
PROJEKTANT:	tech. Leszek Poznański nr ew. uprawnień: 475/68 specjalność: instalacje sanitarne z ograniczeniem			
SPRAWDZAJĄCY:	mgr inż. Kinga Koząńska nr ew. uprawnień: POM/0042/POOS/09 specjalność: instalacje sanitarne			
OPRACOWAŁ:	inż. Jacek Wojtakowski			

PODPIS:  
*[Signature]*

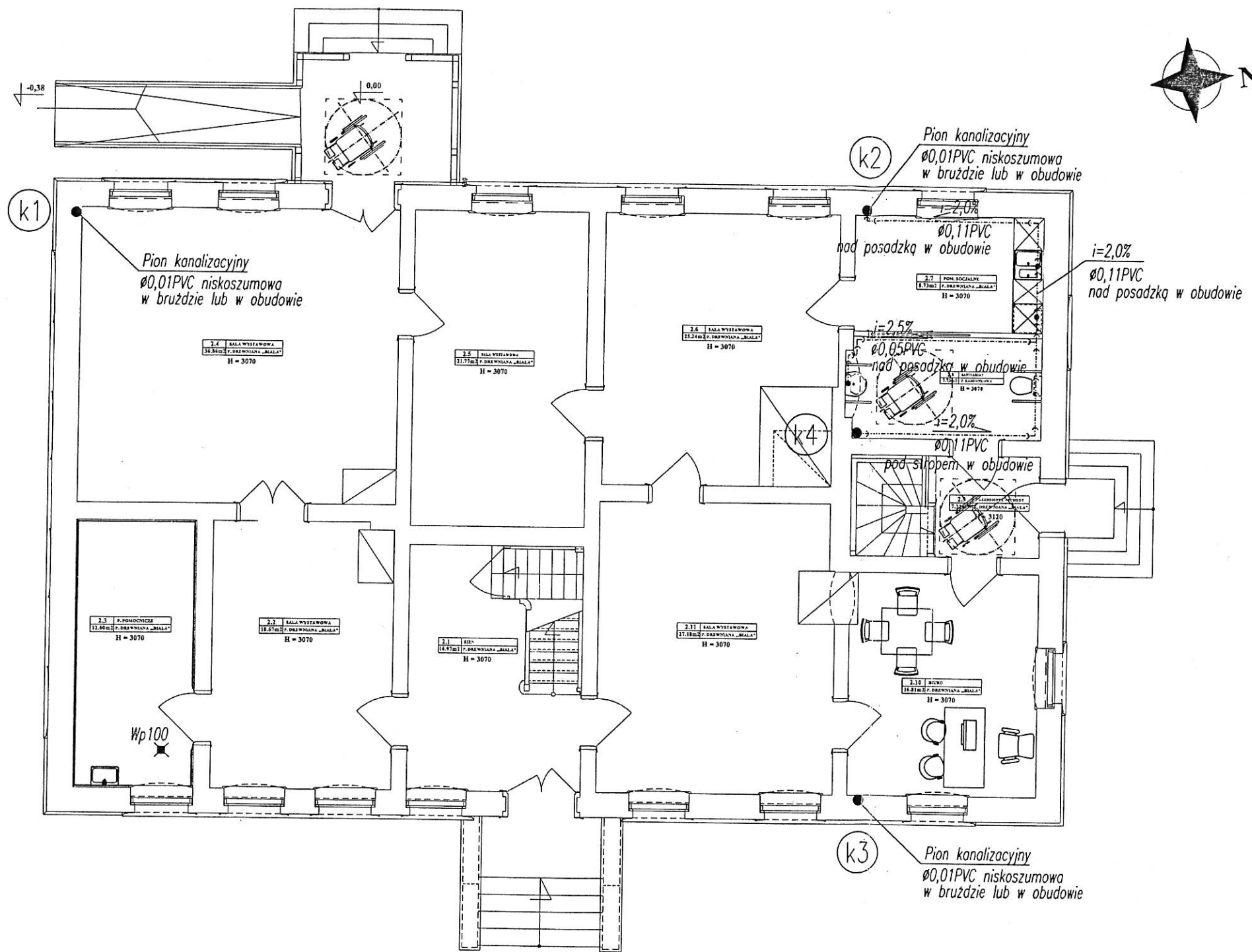


### OZNACZENIA

- (k1) - proj. pion kanalizacyjny  $\varnothing 0,11PVC$  wyprowadzony ponad dach i zakończony rurą wywiewną  $\varnothing 0,16PVC$  (obudowany).
- - proj. kanalizacja sanitarna grawitacyjna
- - proj. kanalizacja sanitarna tłoczna
- Wp100 - proj. wpust podłogowy Dn100mm

RZUT PARTERU - WEWNĘTRZNA KANALIZACJA SANITARNA		SKALA 1:100	DATA: 20.05.2017r.	RYS. NR: SW-02
INWESTOR:	Gmina Grudziądz, ul. Wybickiego 38, 86-300 Grudziądz	BRANŻA: SANIT.		
OBIEKT:	Adaptacja zagrody wiejskiej w Dusocinie na ekspozycję przyrodniczo historyczną Parku Krajobrazowego "Góry Łosiewe"			PODPIS:
ADRES:	dz. nr 75/9, obręb Dusocin [0003], m. Dusocin, gmina Grudziądz			
PROJEKTANT:	tech. Leszek Poznański nr ew. uprawnień: 475/68 specjalność: instalacje sanitarne z ograniczeniem			
SPRAWDZAJĄCY:	mgr inż. Kinga Kazańska nr ew. uprawnień: POM/0042/POOS/09 specjalność: instalacje sanitarne			
OPRACOWAŁ:	inż. Jacek Wojtakowski			





Za zgodność  
z oryginałem  
*[Signature]*

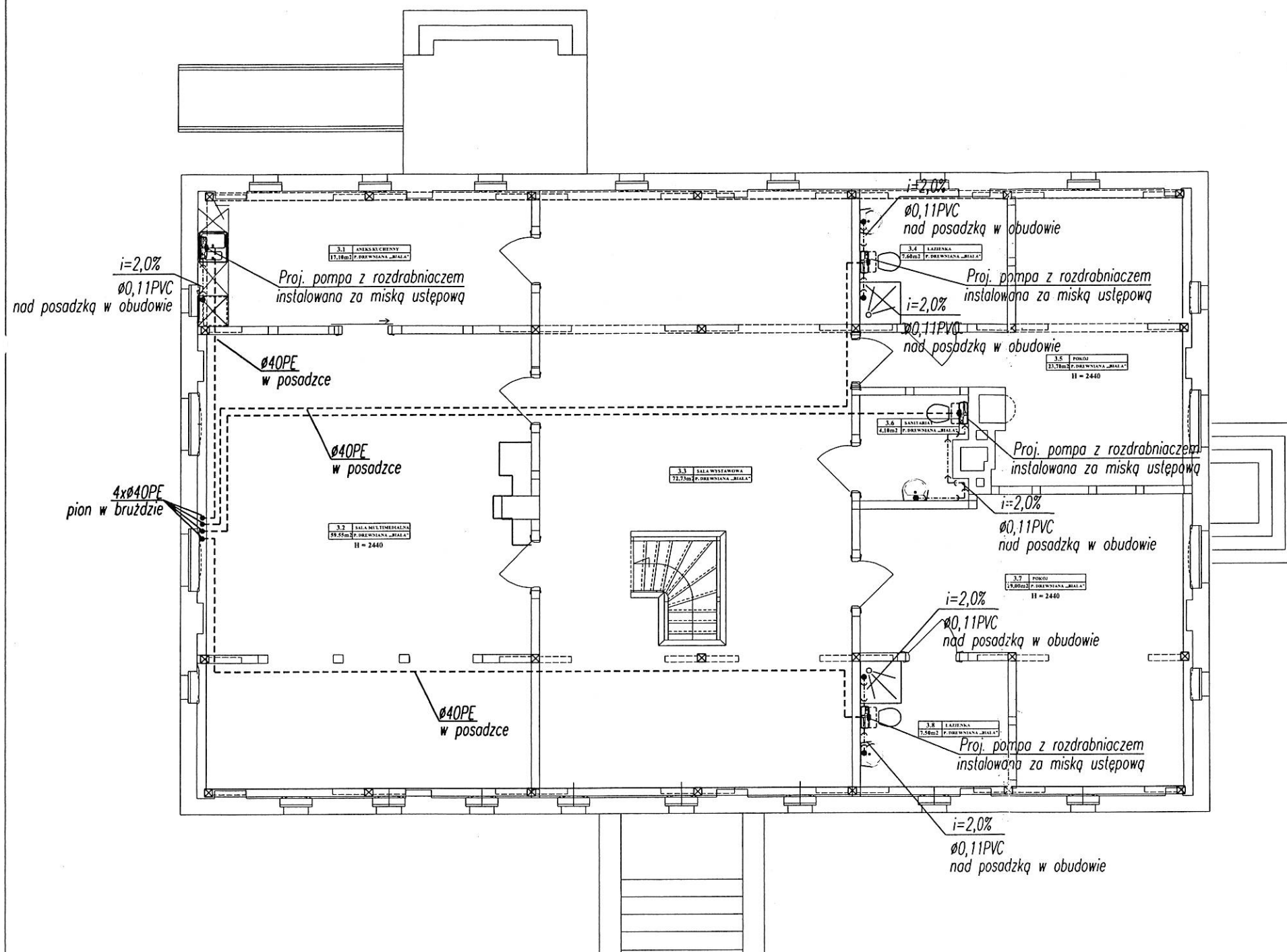
mgr inż. Jolanta Zakęska  
ul. ...  
86-300 Grudziądz, ul. ...  
09.12.2017

OZNACZENIA

- (k1) (k2) (k3) - proj. pion kanalizacyjny  $\varnothing 0,11PVC$  wyprowadzony ponad dach i zakończony rurą wywiewną  $\varnothing 0,16PVC$  (obudowany).
- (k4) - proj. pion kanalizacyjny  $\varnothing 0,11PVC$  zakończony zaworem napowietrzającym
- - proj. kanalizacja sanitarna
- Wp100 - proj. wpust podłogowy Dn100mm



RZUT PARTERU - WEWNĘTRZNA KANALIZACJA SANITARNA		SKALA 1:100	DATA: 20.05.2017r.	RYS. NR: SW-02
INWESTOR:	Gmina Grudziądz, ul. Wybickiego 38, 86-300 Grudziądz	BRANŻA: SANIT.		
OBIEKT:	Adaptacja zagrody wiejskiej w Dusociu na ekspozycje przyrodniczo historyczną Parku Krajoznawczego "Góry Łosiowe"			PODPIS:
ADRES:	dz. nr 75/9, obręb Dusocin [0003], m. Dusocin, gmina Grudziądz			<i>[Signature]</i>
PROJEKTANT:	tech. Leszek Poznański	nr ew. uprawnień: 475/68		
		specjalność: instalacje sanitarne z ograniczeniem		
SPRAWDZAJĄCY:	mgr inż. Kinga Kazańska	nr ew. uprawnień: POM/0042/POOS/09		
		specjalność: instalacje sanitarne		
OPRACOWAŁ:	inż. Jacek Wojtakowski			



### OZNACZENIA

- (k1) - proj. pion kanalizacyjny Ø0,11PVC wyprowadzony ponad dach i zakończony rurą wywiewną Ø0,16PVC (obudowany).
- - proj. kanalizacja sanitarna grawitacyjna
- - proj. kanalizacja sanitarna tłoczna
- Wp100 - proj. wpust podłogowy Dn100mm

RZUT PODDASZA - WEWNĘTRZNA KANALIZACJA SANITARNA		SKALA 1:100	DATA: 20.05.2017r.	RYS. NR: SW-03
INWESTOR:	Gmina Grudziądz, ul. Wybickiego 38, 86-300 Grudziądz	BRANŻA: SANIT.		
OBIEKT:	Adaptacja zagrody wiejskiej w Dusocinie na ekspozycje przyrodniczo historyczną Parku Krajobrazowego "Góry Łosiewe"			PODPIS:
ADRES:	dz. nr 75/9, obręb Dusocin [0003], m. Dusocin, gmina Grudziądz			
PROJEKTANT:	tech. Leszek Poznański nr ew. uprawnień: 475/68 specjalność: instalacje sanitarne z ograniczeniem			
SPRAWDZAJĄCY:	mgr inż. Kinga Kozłowska nr ew. uprawnień: POM/0042/POOS/09 specjalność: instalacje sanitarne			
OPRACOWAŁ:	inż. Jacek Wojtakowski			

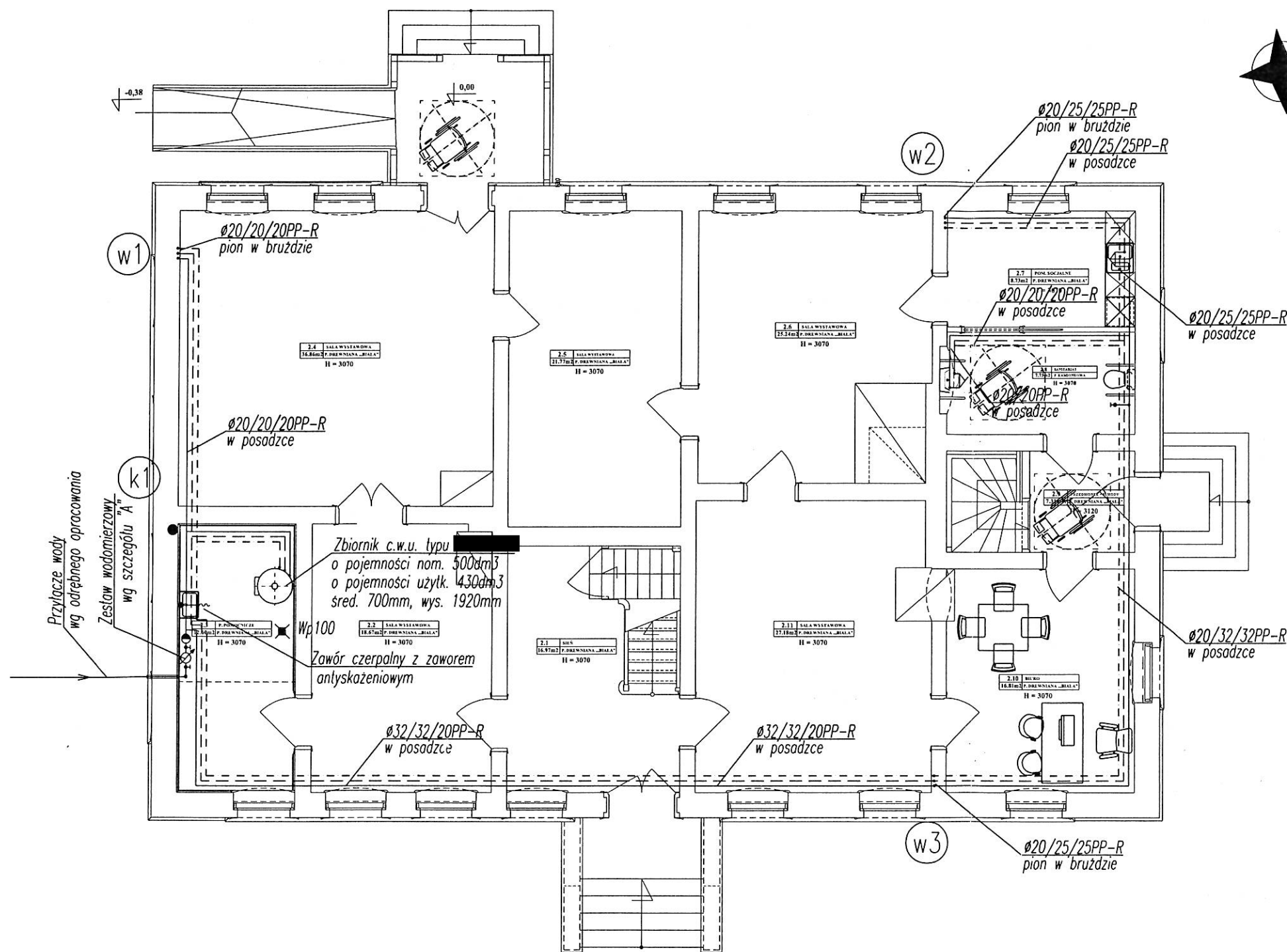




Zgodnie z PN EN 1717 należy zainstalować zawory antyskażeniowe typu:

- HD przed baterią natryskową
- HD przed zaworami czerpalnymi ze złączką
- EA przed pojemnościowym podgrzewaczem wody

o średnicy zgodnej z przewodem.

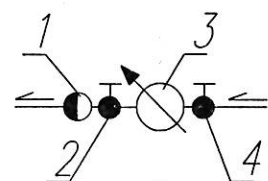


### OZNACZENIA

- — — — — proj. instalacja zimnej wody
- - - - - proj. instalacja ciepłej wody
- · - · - · - proj. instalacja cyrkulacji ciepłej wody
- (kx) — — — — — proj. pion kanalizacyjny  $\varnothing 0,11$ PVC wyprowadzony ponad dach i zakończony rurą wywiewną  $\varnothing 0,16$ PVC (obudowany).
- Wp100 — — — — — proj. wpust podłogowy Dn100mm

### Szczegół "A"

Zestaw wodomierzowy:

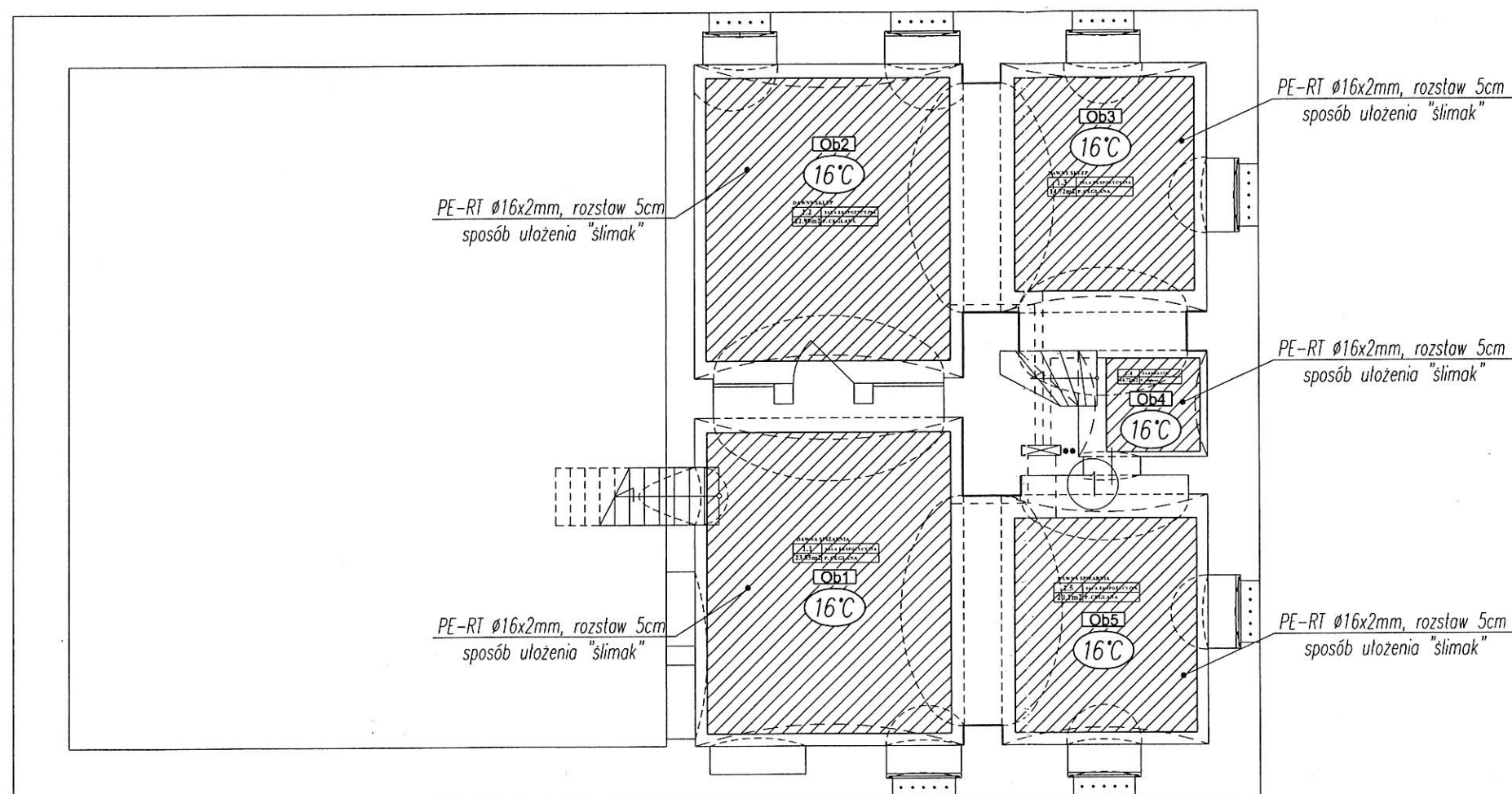


1. Zawór antyskażeniowy Dn25mm
2. Zawór kulowy Dn25mm z kurkiem spustowym
3. Wodomierz Dn15mm o przepływie nominalnym 2,5m<sup>3</sup>/h
4. Zawór kulowy Dn25mm



RZUT PARTERU - WEWNĘTRZNA INSTALACJA WOD.-KAN.		SKALA 1:100	DATA: 20.05.2017r.	RYS. NR: SW-05
INWESTOR:	Gmina Grudziądz, ul. Wybickiego 38, 86-300 Grudziądz	BRANŻA: SANIT.		
OBIEKT:	Adaptacja zagrody wiejskiej w Dusocinie na ekspozycje przyrodniczo historyczną Parku Krajobrazowego "Góry Łosiowe"			PODPIS:
ADRES:	dz. nr 75/9, obręb Dusocin [0003], m. Dusocin, gmina Grudziądz			
PROJEKTANT:	tech. Leszek Poznański nr ew. uprawnień: 475/68 specjalność: instalacje sanitarne z ograniczeniem			
SPRAWDZAJĄCY:	mgr inż. Kinga Kazańska nr ew. uprawnień: POM/0042/POOS/09 specjalność: instalacje sanitarne			
OPRACOWAŁ:	inż. Jacek Wojtakowski			





### OZNACZENIA

CosmoSTD

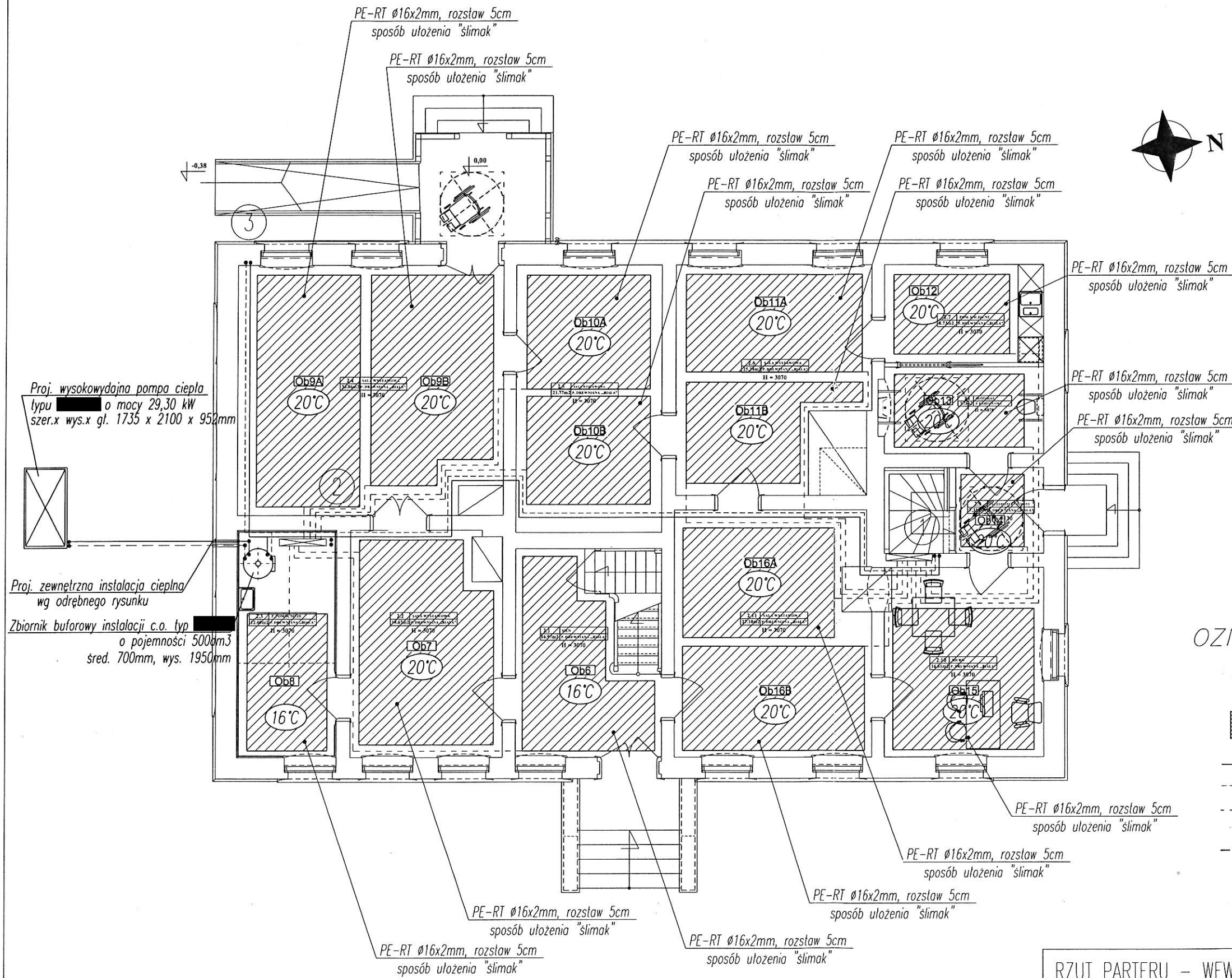


- proj. grzejnik łazienkowy [redacted] firmy [redacted]
- proj. pętla ogrzewania podłogowego wg zatoczonych obliczeń
- proj. zasilanie instalacji c.o.
- proj. powrót instalacji c.o.
- proj. instalacja ogrzewania podłogowego 2x16PE-RT prowadzona w posadzce
- proj. instalacja ogrzewania grzejnikowego 2x18PE-Xc prowadzona w posadzce
- proj. rozdzielacz obwodów grzewczych

RZUT PIWNICY – WEWNĘTRZNA INSTALACJA C.O.		SKALA: 1:100	DATA: 20.05.2017r.	RYS. NR: SW-07
INWESTOR:	Gmina Grudziądz, ul. Wybickiego 38, 86-300 Grudziądz			
OBIEKT:	Adaptacja zagrody wiejskiej w Dusocinie na ekspozycje przyrodniczo historyczną Parku Krajobrazowego "Góry Łosiowe"			
ADRES:	dz. nr 75/9, obręb Dusocin [0003], m. Dusocin, gmina Grudziądz			
PROJEKTANT:	tech. Leszek Poznański nr ew. uprawnień: 475/68 specjalność: instalacje sanitarne z ograniczeniem			
SPRAWDZAJĄCY:	mgr inż. Kinga Kozłowska nr ew. uprawnień: POM/0042/POOS/09 specjalność: instalacje sanitarne			
OPRACOWAŁ:	inż. Jacek Wojtakowski			







Proj. wysokowydajna pompa ciepła  
typu [redacted] o mocy 29,30 kW  
szer.x wys.x gl. 1735 x 2100 x 952mm

Proj. zewnętrzna instalacja ciepła  
wg odrębnego rysunku

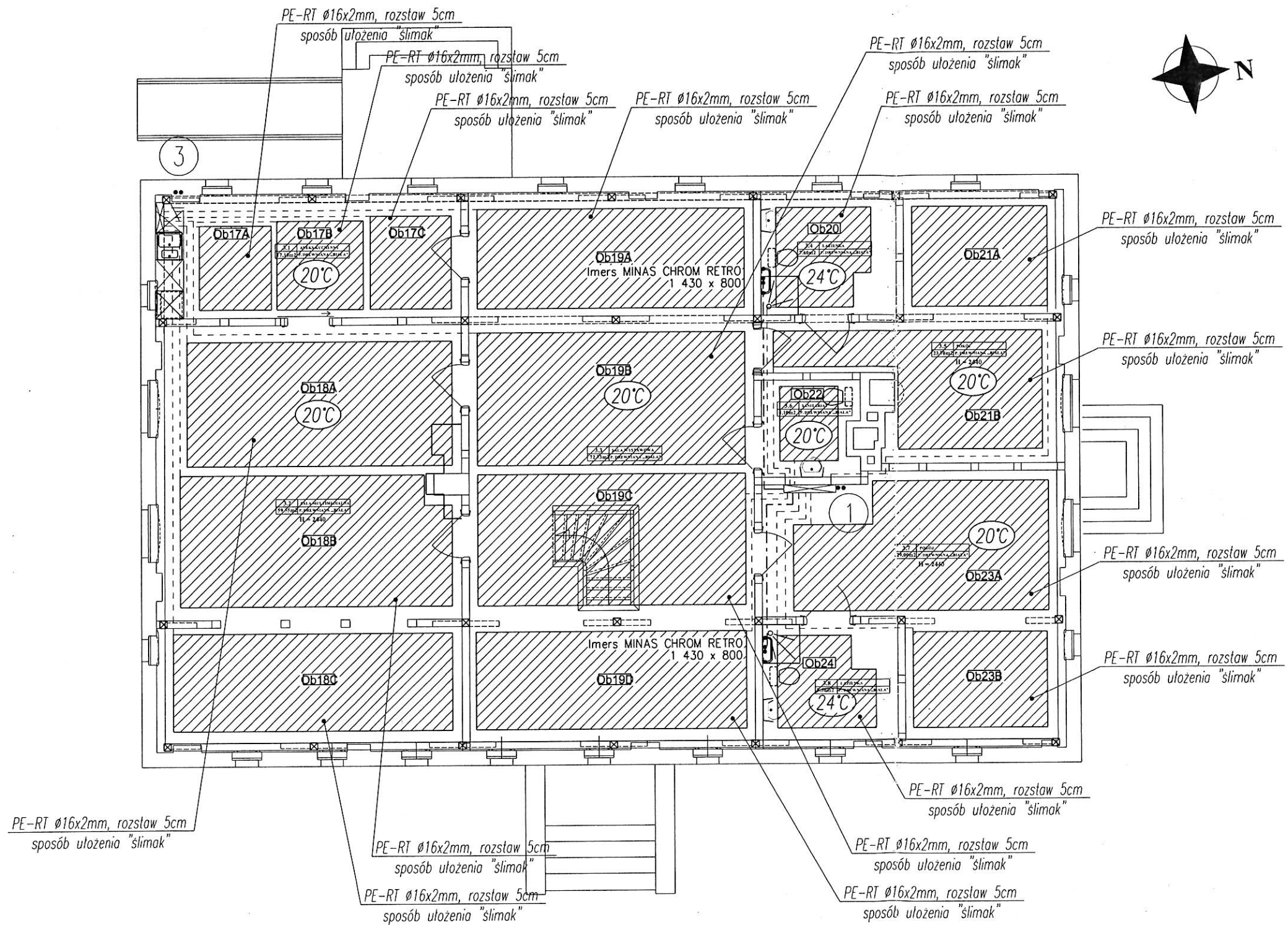
Zbiornik buforowy instalacji c.o. typ [redacted]  
o pojemności 500dm<sup>3</sup>  
śred. 700mm, wys. 1950mm

OZNACZENIA

- CosmoSTD – proj. grzejnik łazienkowy [redacted] firmy [redacted]
- Obx – proj. pętla ogrzewania podłogowego wg zatoczonych obliczeń
- proj. zasilanie instalacji c.o.
- proj. powrót instalacji c.o.
- proj. instalacja ogrzewania podłogowego 2x16PE-RT prowadzona w posadzce
- proj. instalacja ogrzewania grzejnikowego 2x18PE-Xc prowadzona w posadzce
- proj. rozdzielacz obwodów grzewczych

RZUT PARTERU – WEWNĘTRZNA INSTALACJA C.O.		SKALA 1:100	DATA: 20.05.2017r.	RYS. NR: SW-08
INWESTOR:	Gmina Grudziądz, ul. Wybickiego 38, 86-300 Grudziądz			
OBIEKT:	Adaptacja zagrody wiejskiej w Dusocinie na ekspozycje przyrodniczo historyczną Parku Krajobrazowego "Góry Losiowe"			
ADRES:	dz. nr 75/9, obręb Dusocin [0003], m. Dusocin, gmina Grudziądz			
PROJEKTANT:	tech. Leszek Poznański	nr ew. uprawnień: 475/68	specjalność: instalacje sanitarne z ograniczeniem	
SPRAWDZAJĄCY:	mgr inż. Kinga Kazańska	nr ew. uprawnień: POM/0042/POOS/09	specjalność: instalacje sanitarne	
OPRACOWAŁ:	inż. Jacek Wojtakowski			





OZNACZENIA

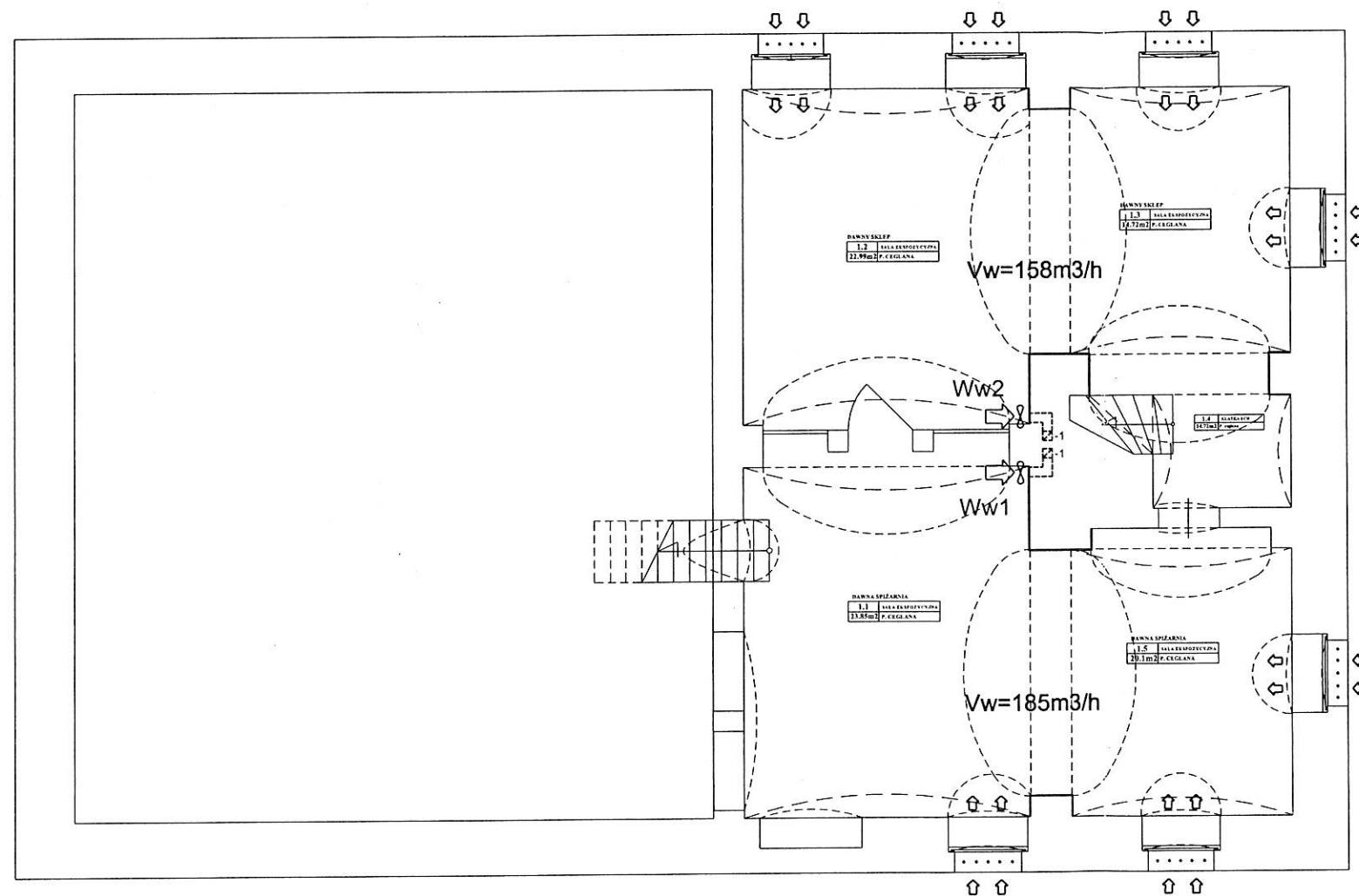
Imers INDECO



- proj. grzejnik łazienkowy [redacted] firmy [redacted]
- proj. pętla ogrzewania podłogowego wg załączonych obliczeń
- proj. zasilanie instalacji c.o.
- proj. powrót instalacji c.o.
- proj. instalacja ogrzewania podłogowego 2x16PE-RT prowadzona w posadzce
- proj. instalacja ogrzewania grzejnikowego 2x18PE-Xc prowadzona w posadzce
- proj. rozdzielacz obwodów grzewczych

RZUT PODDASZA – WEWNĘTRZNA INSTALACJA C.O.		1:100	DATA:	RYS. NR:
		BRANŻA: SANIT.	20.05.2017r.	SW-09
INWESTOR:	Gmina Grudziądz, ul. Wybickiego 38, 86-300 Grudziądz			
OBIEKT:	Adaptacja zagrody wiejskiej w Dusocinie na ekspozycje przyrodniczo historyczną Parku Krajobrazowego "Góry Łosiewe"			
ADRES:	dz. nr 75/9, obręb Dusocin [0003], m. Dusocin, gmina Grudziądz			
PROJEKTANT:	tech. Leszek Poznański nr ew. uprawnień: 475/68 specjalność: instalacje sanitarne z ograniczeniem			
SPRAWDZAJĄCY:	mgr inż. Kinga Kazańska nr ew. uprawnień: POM/0042/POOS/09 specjalność: instalacje sanitarne			
OPRACOWAŁ:	inż. Jacek Wojtakowski			





### OZNACZENIA

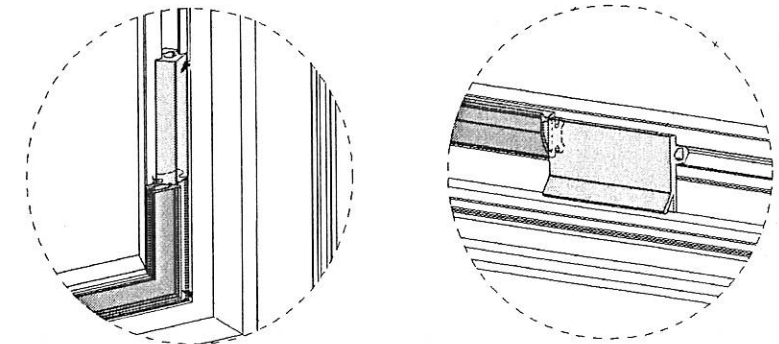
Wwx – proj. wentylator wywiewny osiowy typu ściennego  
typ wg zestawienia powietrza

### UWAGA

Okna krosnowe tradycyjne, bez uszczelek; okna nieszczelne.  
Nie ma miejsca wrębowego na montaż wentyla. Poza tym brak uszczelnienia.  
Nawiew przez nieszczelności okien.



RZUT PIWNICY – WENTYLACJA MECHANICZNA		SKALA: 1:100	DATA:	RYS. NR:
		BRANZA: SANIT.	20.05.2017r.	SW-10
INWESTOR:	Gmina Grudziądz, ul. Wybickiego 38, 86-300 Grudziądz			
OBIEKT:	Adaptacja zagrody wiejskiej w Dusocinie na ekspozycje przyrodniczo historyczną Parku Krajobrazowego "Góry Losiowe"			
ADRES:	dz. nr 75/9, obręb Dusocin [0003], m. Dusocin, gmina Grudziądz			
PROJEKTANT:	tech. Leszek Poznański nr ew. uprawnień: 475/68 specjalność: instalacje sanitarne z ograniczeniem			
SPRAWDZAJĄCY:	mgr inż. Kinga Kazańska nr ew. uprawnień: POM/0042/POOS/09 specjalność: instalacje sanitarne			
OPRACOWAŁ:	inż. Jacek Wojtakowski			

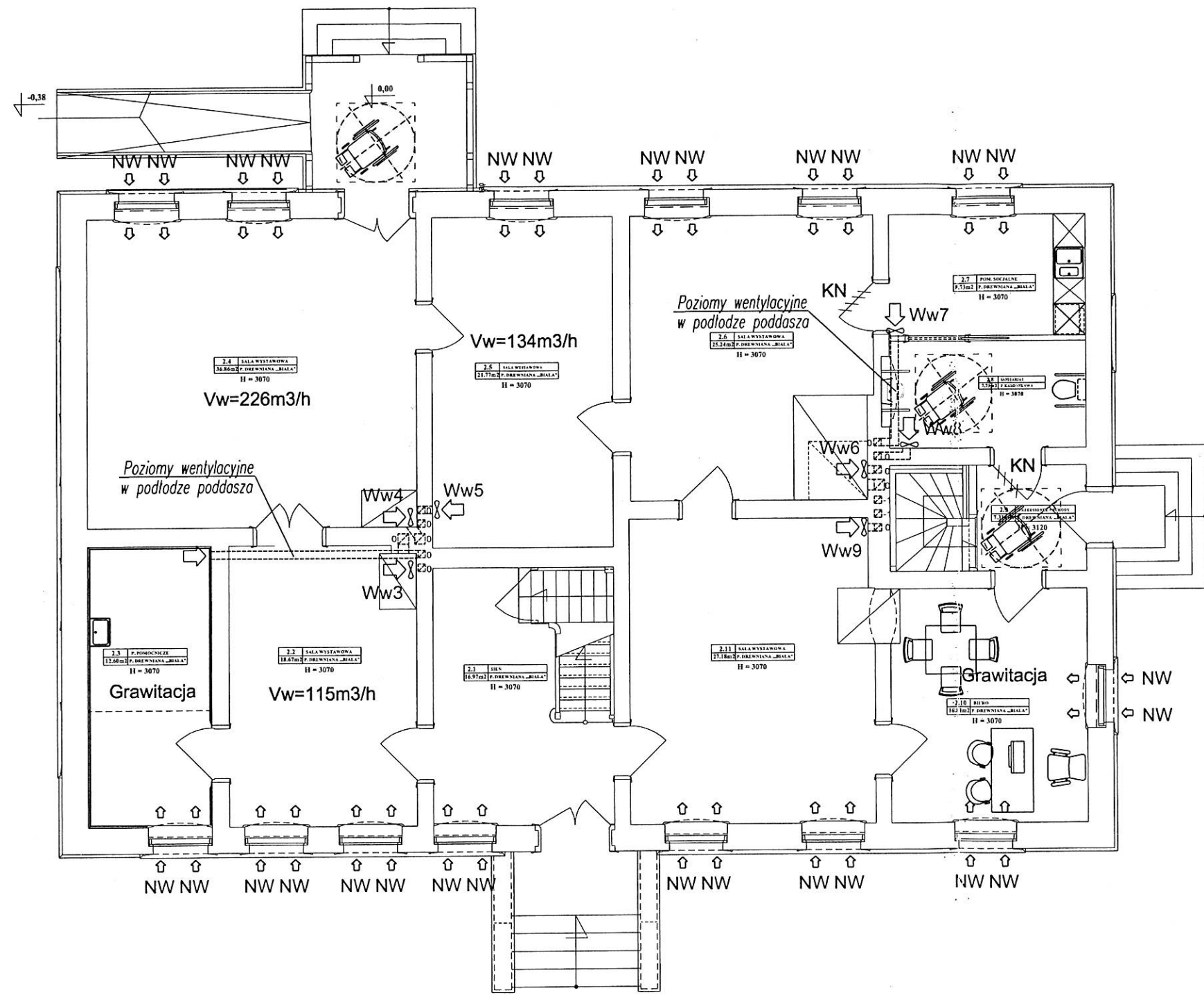


OZNACZENIA

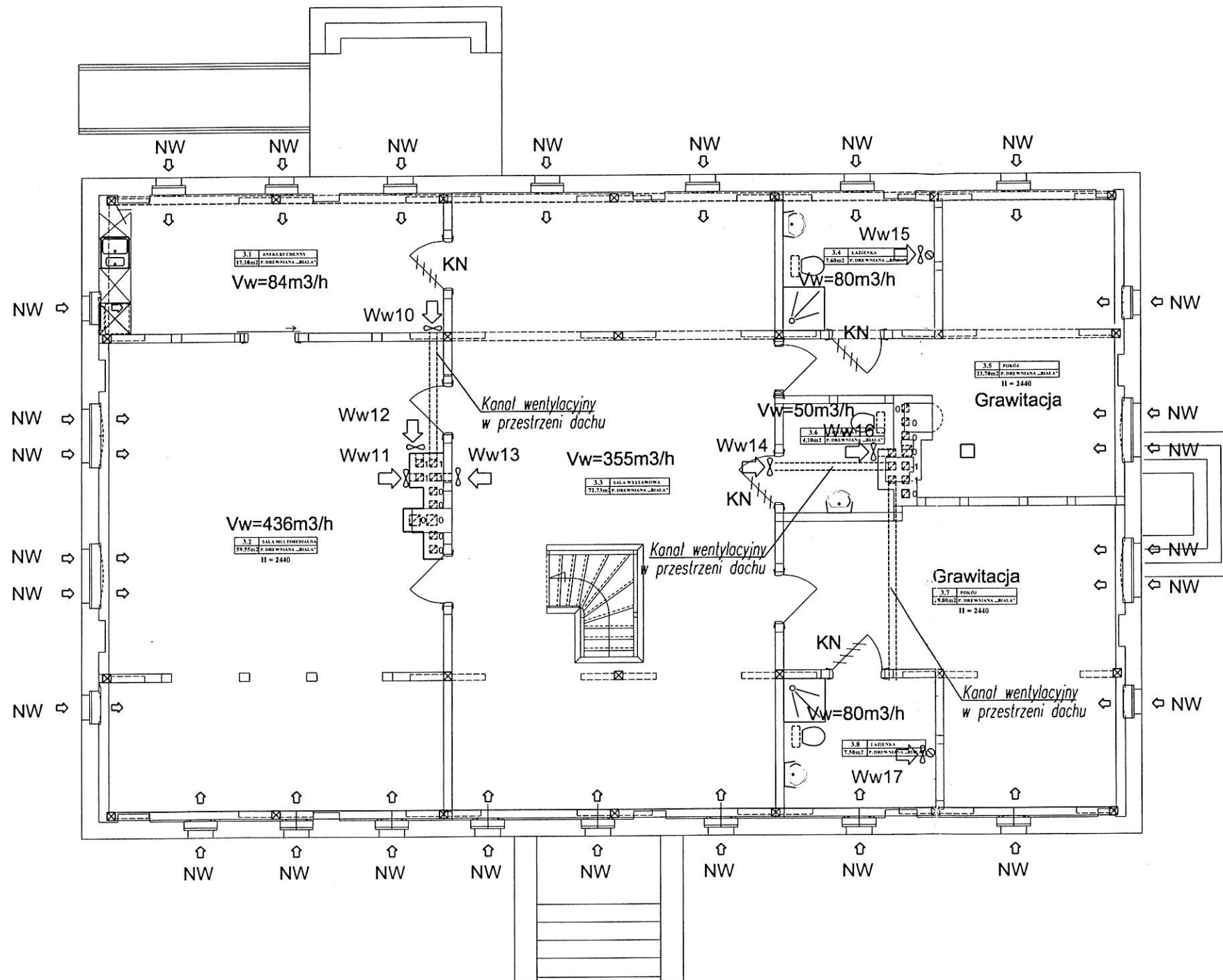
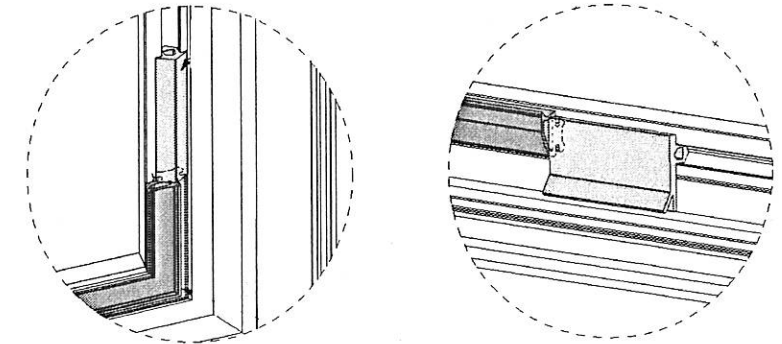
- Wwx – proj. wentylator wywiewny osiowy typu ściennego typ wg zestawienia powietrza
- NW – proj. nawiewnik okienny (wyrębny wentyl okienny) instalowany w wyrębie okiennym wydajność powietrza: 3,1–9,5 [m<sup>3</sup>/h]
- KN – proj. szczelina pod drzwiami

UWAGA

Okna czteroskrzydłowe – montaż dwóch wentyli wyrębnych.



RZUT PARTERU – WENTYLACJA MECHANICZNA		SKALA: 1:100	DATA: 20.05.2017r.	RYS. NR: SW-11
INWESTOR:	Gmina Grudziądz, ul. Wybickiego 38, 86-300 Grudziądz			PODPIS: 
OBIEKT:	Adaptacja zagrody wiejskiej w Dusocinie na ekspozycje przyrodniczo historyczną Parku Krajobrazowego "Góry Łosiowe"			
ADRES:	dz. nr 75/9, obręb Dusocin [0003], m. Dusocin, gmina Grudziądz			
PROJEKTANT:	tech. Leszek Poznański nr ew. uprawnień: 475/68 specjalność: instalacje sanitarne z ograniczeniem			
SPRAWDZAJĄCY:	mgr inż. Kinga Kazañska nr ew. uprawnień: POM/0042/POOS/09 specjalność: instalacje sanitarne			
OPRACOWAŁ:	inż. Jacek Wojtakowski			



OZNACZENIA

- Wwx – proj. wentylator wywiewny osiowy typu ściennego typ wg zestawienia powietrza
- NW – proj. nawiewnik okienny (wyrębny wentyl okienny) instalowany w wyrębie okiennym wydajność powietrza: 3,1–9,5 [m³/h]
- KN – proj. szczelina pod drzwiami

UWAGA

Okna czteroskrzydłowe – montaż dwóch wentyli wyrębnych.  
Okna jednoskrzydłowe – montaż jednego wentyla wyrębnego.



RZUT PODDASZA – WENTYLACJA MECHANICZNA		1:100	DATA:	RYS. NR: SW-12
		BRANŻA: SANIT.	20.05.2017r.	
INWESTOR:	Gmina Grudziądz, ul. Wybickiego 38, 86-300 Grudziądz			PODPIS: 
OBIEKT:	Adaptacja zagrody wiejskiej w Dusocinie na ekspozycje przyrodniczo historyczną Parku Krajobrazowego "Góry Łosiwie"			
ADRES:	dz. nr 75/9, obręb Dusocin [0003], m. Dusocin, gmina Grudziądz			
PROJEKTANT:	tech. Leszek Poznański nr ew. uprawnień: 475/68 specjalność: instalacje sanitarne z ograniczeniem			
SPRAWDZAJĄCY:	mgr inż. Kinga Kazanśka nr ew. uprawnień: POM/0042/POOS/09 specjalność: instalacje sanitarne			
OPRACOWAŁ:	inż. Jacek Wojtakowski			

## Zestawienie ilości powietrza wentylacyjnego

Dz.U.03.169.1650 Rozporządzenie Ministra Pracy i Polityki Socjalnej z dnia 26 września 1997 r. w sprawie ogólnych przepisów bezpieczeństwa i higieny pracy

Lp.	Nazwa grupy pomieszczeń	Nazwa pomieszczenia	Pow. pom. [m <sup>2</sup> ]	Wys. pom. [m]	Kub. pom. [m <sup>3</sup> ]	Krotność [LW/h]	Nawiew [m <sup>3</sup> /h]	Krotność [LW/h]	Wywiew [m <sup>3</sup> /h]	Oznaczenie urządzeń	
										nawiew	wywiew
1	2	3	4	5	6	7	8	9	10	11	12
1/1 + 1/5	Piwnice	Sala ekspozycyjna	43,95	2,10	92,30	2,0	185	2,0	185	Okna krosnowe tradycyjne, bez uszczelek; okna nieszczelne.	Ww-1 wentylator ścienny osiowy o max. wydajność 200m <sup>3</sup> /h z maskownicą
1/2 + 1/3	Piwnice	Sala ekspozycyjna	37,71	2,10	79,19	2,0	158	2,0	158	Okna krosnowe tradycyjne, bez uszczelek; okna nieszczelne.	Ww-2 wentylator ścienny osiowy o max. wydajność 200m <sup>3</sup> /h z maskownicą
2.2	Parter	Sala wystawowa	18,67	3,07	57,32	2,0	115	2,0	115	Okna czterokrzydłowe - montaż dwóch wentyli wyrębnych.	Ww-3 wentylator ścienny osiowy o max. wydajność 150m <sup>3</sup> /h z maskownicą
2.4	Parter	Sala wystawowa	36,86	3,07	113,16	2,0	226	2,0	226	Okna czterokrzydłowe - montaż dwóch wentyli wyrębnych.	Ww-4 wentylator ścienny osiowy o max. wydajność 280m <sup>3</sup> /h z maskownicą
2.5	Parter	Sala wystawowa	21,77	3,07	66,83	2,0	134	2,0	134	Okna czterokrzydłowe - montaż dwóch wentyli wyrębnych.	Ww-5 wentylator ścienny osiowy o max. wydajność 280m <sup>3</sup> /h z maskownicą
2.6	Parter	Sala wystawowa	25,24	3,07	77,49	2,0	155	2,0	155	Okna czterokrzydłowe - montaż dwóch wentyli wyrębnych.	Ww-6 wentylator ścienny osiowy o max. wydajność 200m <sup>3</sup> /h z maskownicą
2.7	Parter	Pomieszczenie socjalne	8,73	3,07	26,80	2,0	54	2,0	54	Okna czterokrzydłowe - montaż dwóch wentyli wyrębnych. Szczelina pod drzwiami	Ww-7 wentylator ścienny osiowy o max. wydajność 100m <sup>3</sup> /h z maskownicą
2.8	Parter	Sanitariaty	7,73	3,07	23,73	—	50	—	50	Okna czterokrzydłowe - montaż dwóch wentyli wyrębnych. Szczelina pod drzwiami	Ww-8 wentylator ścienny osiowy o max. wydajność 100m <sup>3</sup> /h z maskownicą
2.10	Parter	Biurowe	16,81	3,07	51,61	1,0	52	1,0	52	Okna czterokrzydłowe - montaż dwóch wentyli wyrębnych.	Kanał wywiewny grawitacyjny
2.11	Parter	Sala wystawowa	27,18	3,07	83,44	2,0	167	2,0	167	Okna czterokrzydłowe - montaż dwóch wentyli wyrębnych.	Ww-9 wentylator ścienny osiowy o max. wydajność 200m <sup>3</sup> /h z maskownicą
3.1	Poddasze	Aneks kuchenny	17,10	2,44	41,72	2,0	83	2,0	83	Okna czterokrzydłowe - montaż dwóch wentyli wyrębnych. Szczelina pod drzwiami	Ww-10 wentylator ścienny osiowy o max. wydajność 100m <sup>3</sup> /h z maskownicą

Starostwo Powiatowe  
 w Grudziądzu  
 ul. Matomińska 1  
 86-300 GRUDZIĄDZ