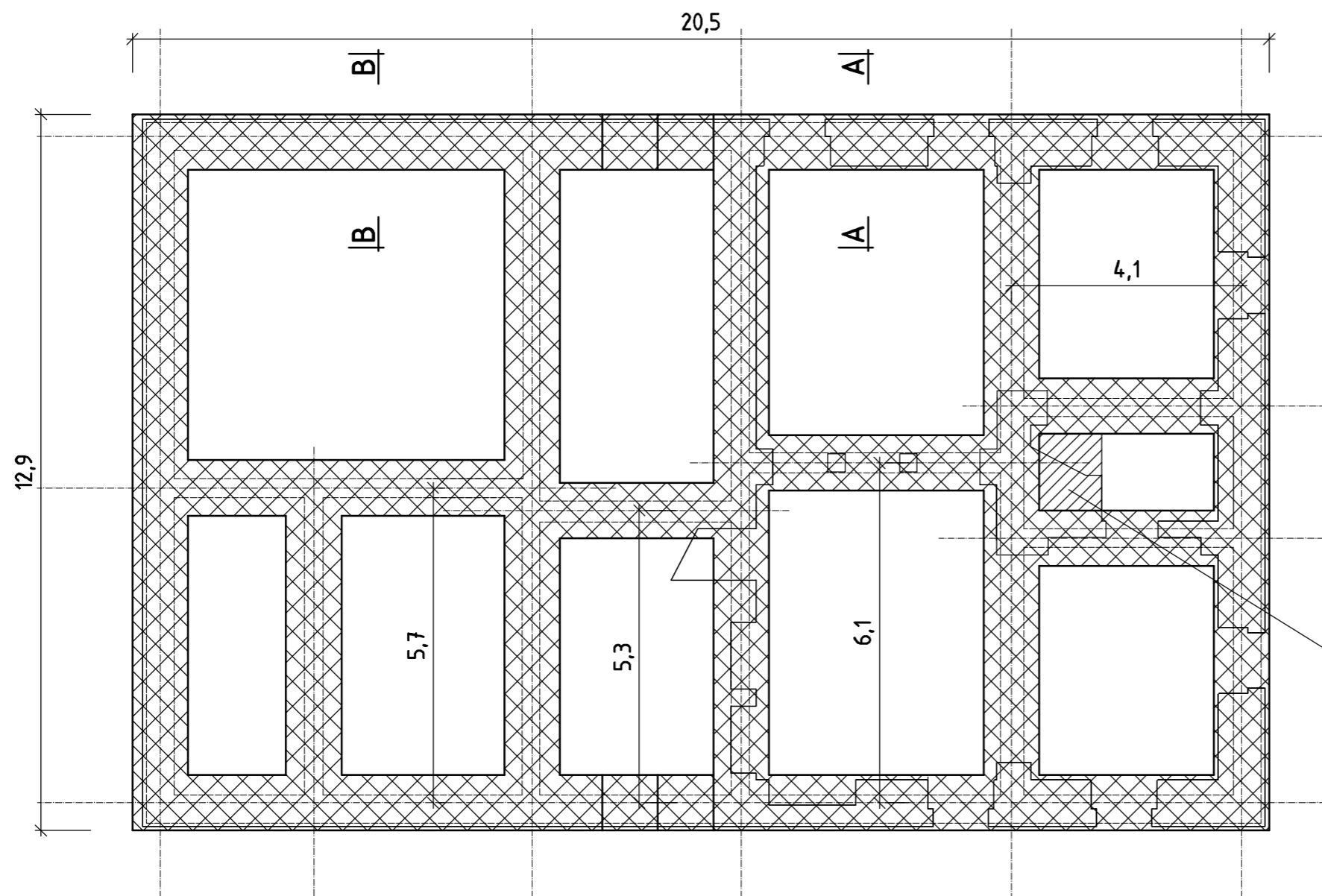
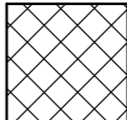


Rzut fundamentów Skala 1:100



— obrys istniejących ścian

— obrys projektowanych łąw

 projektowane podchwycenie fundamentów wysokości 40 cm z betonu C20/25 - B25

Wymiary na rzucie orientacyjnie podano w metrach łąwy należy wykonywać w odniesieniu do osi ściany istniejącej

Przekroje łąw, szczegóły oraz zbrojenie zgodnie z odrębnym rysunkiem

Podlewka z betonu pod schodami

Podchwycenie łąw wykonać w odcinkach max. 2 m.

Szerokość łąw 100 cm

Na etapie podchwytywania łąw wykonać izolację poziomą z papy

Podczas prowadzenia prac wykonać stemplowanie stropu piwnicy

Wykopy zabezpieczyć przed zalaniem wodami opadowymi

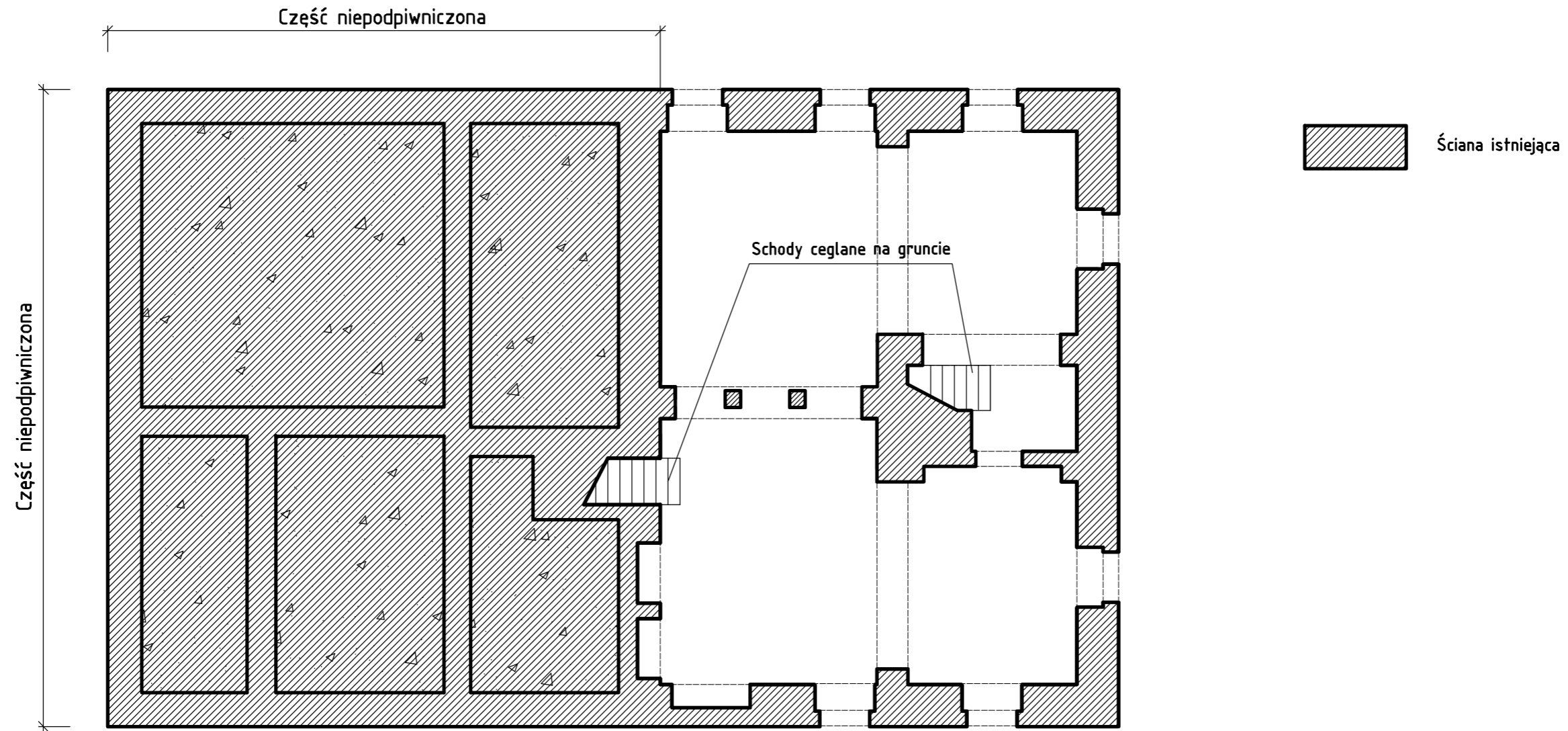
Nie naruszać gruntu pod projektowanymi fundamentami

Zapewnić nazdór autorski i inwestorski na etapie wykonywania prac

Adaptacja zagrody wiejskiej w Dusocinie na ekspozycję przyrodniczo historyczną Parku Krajobrazowego "Góry Łosiowe"			
Inwestor	Gmina Grudziądz ul. Wybickiego 38, 86-300 Grudziądz		
Lokalizacja	Dusocin, gmina Grudziądz działka nr 75/9, obręb Dusocin		
Projektant	mgr inż. Krzysztof Zaborowski Nr ewid. KUP/0081/PDOK/08,spec. konst- bud.	Podpis:	
Sprawdzający	mgr inż. Wojciech Remus Nr ewid. KUP/0006/PDOK/08,spec. konst- bud.		
TEMAT RYSUNKU			
Rzut fundamentów			
SKALA RYSUNKU	FORMAT RYSUNKU	DATA	NUMER RYSUNKU
1:100	A3	19.05.2018	K01

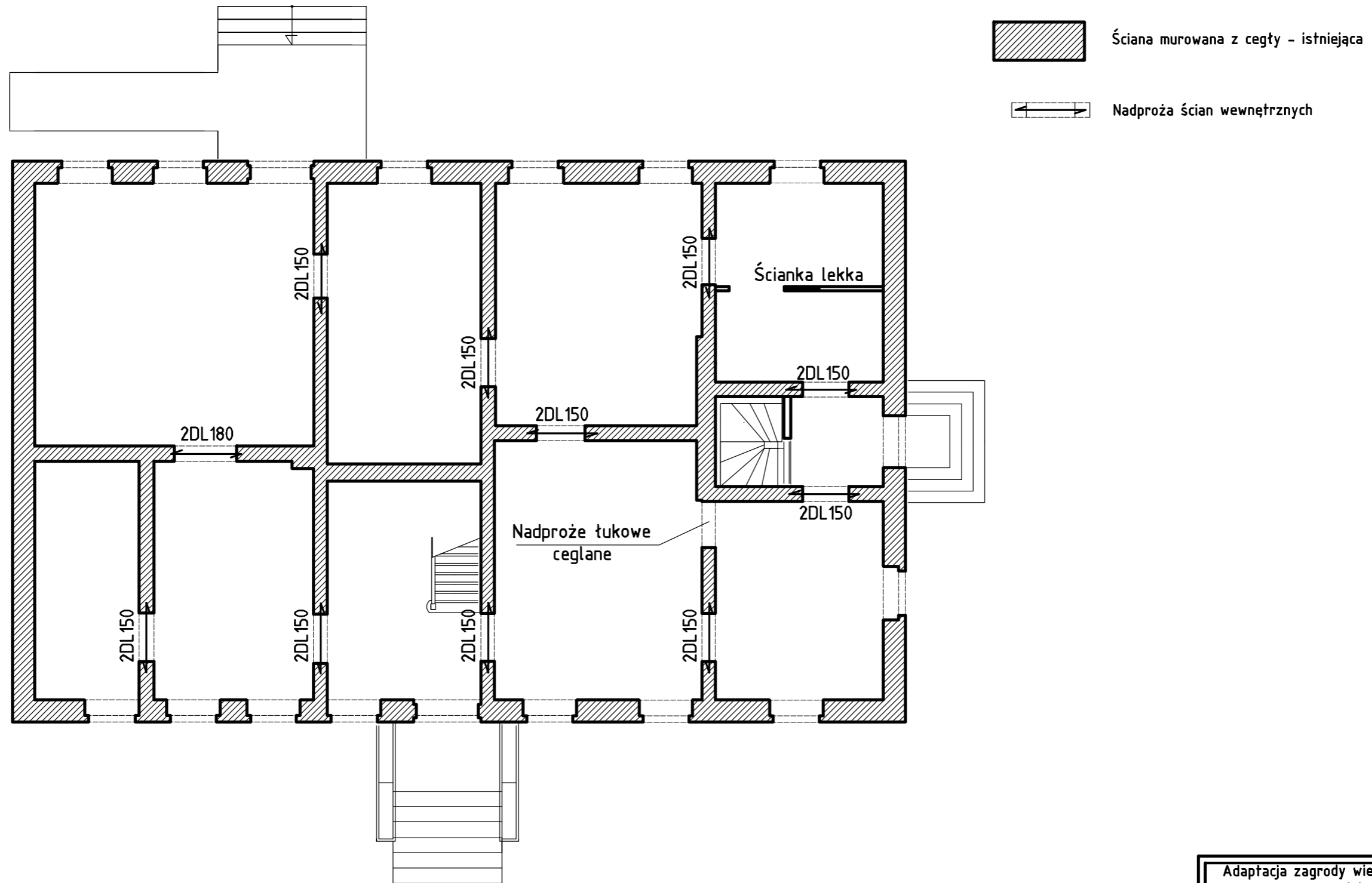
Rzut piwnicy - układ konstrukcyjny

Skala 1:100



Adaptacja zagrody wiejskiej w Dusocinie na ekspozycję przyrodniczo historyczną Parku Krajobrazowego "Góry Łosiowe"			
Inwestor	Gmina Grudziądz ul. Wybickiego 38, 86-300 Grudziądz		
Lokalizacja	Dusocin, gmina Grudziądz działka nr 75/9, obręb Dusocin		
Projektant	mgr inż. Krzysztof Zaborowski	Podpis:	
	Nr ewid. KUP/0081/PDOK/08,spec. konst- bud.		
Sprawdzający	mgr inż. Wojciech Remus		
	Nr ewid. KUP/0006/PDOK/08,spec. konst- bud.		
TEMAT RYSUNKU			
Rzut piwnicy - układ konstrukcyjny			
SKALA RYSUNKU	FORMAT RYSUNKU	DATA	NUMER RYSUNKU
1:100	A3	19.05.2018	K03

Rzut parteru - układ konstrukcyjny Skala 1:100

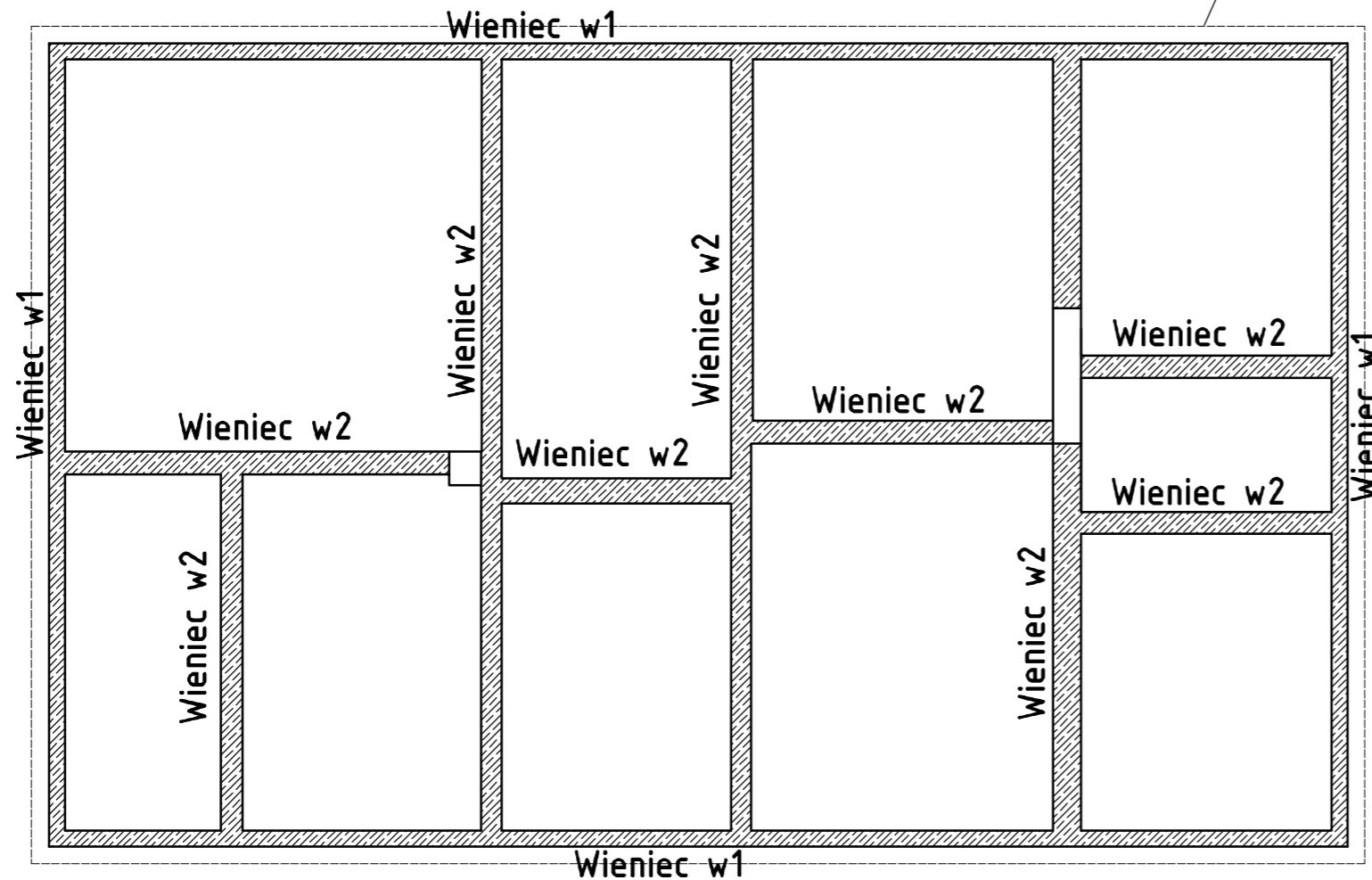


Wzmocnienie oraz naprawy ścian wykonać zgodnie z wskazówkami zawartymi w części opisowej projektu.
 Nadproża ścian zewnętrznych wykonać zachowując pierwotną formę. Wieniec w miejscach nad nadprożami łukowymi przewężyć zachowując ilość zbrojenia podłużnego wieńca w mniejszym jego przekroju.
 Nadproża ścian wewnętrznych wykonać z belek prefabrykownych typu L19. Alternatywnie dopuszcza się wylanie nadproża na mokro z betonu C15/20. Zbrojenie analogicznie jak dla wieńców.
 Kominy zgodnie z projektem - branża architektura.

Adaptacja zagrody wiejskiej w Dusocinie na ekspozycję przyrodniczo historyczną Parku Krajobrazowego "Góry Łosiowe"			
Inwestor	Gmina Grudziądz ul. Wybickiego 38, 86-300 Grudziądz		
Lokalizacja	Dusocin, gmina Grudziądz działka nr 75/9, obręb Dusocin		
Projektant	mgr inż. Krzysztof Zaborowski	Podpis:	
Sprawdzający	mgr inż. Wojciech Remus	Nr ewid. KUP/0006/PDOK/08,spec.konst.-bud.	
TEMAT RYSUNKU			
Rzut parteru - układ konstrukcyjny			
SKALA RYSUNKU	FORMAT RYSUNKU	DATA	NUMER RYSUNKU
1:100	A3	19.05.2018	K04

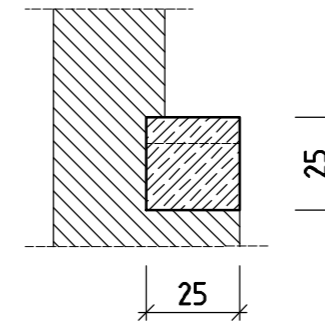
Układ wieńców nad parterem

Skala 1:100 obrys ściany zewnętrznej



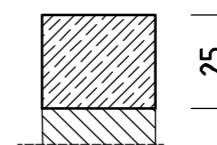
wieniec żelbetowy

Wieniec w1
Skala 1:20



W miejscach nad otworami okiennymi i drzwiowymi wieniec należy przewężyć w sposób umożliwiający odtworzenie nadproża według pierwotnego układu i konstrukcji. W obszarze przewężona wieńca zachować jego zbrojenie podłużne.

Wieniec w2
Skala 1:20



Wieniec w2 wykonać na całą szerokość ściany wewnętrznej

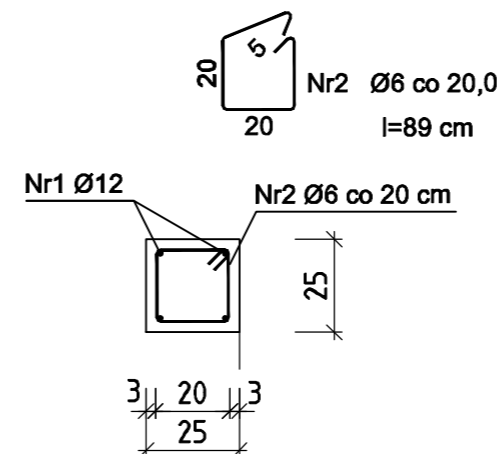
Beton	C25/30 (B30)
Stal	St0S-b
Otulina	$c_{nom} = 20$ mm

Wieniec w1, w2 - zbrojenie

Skala 1:20

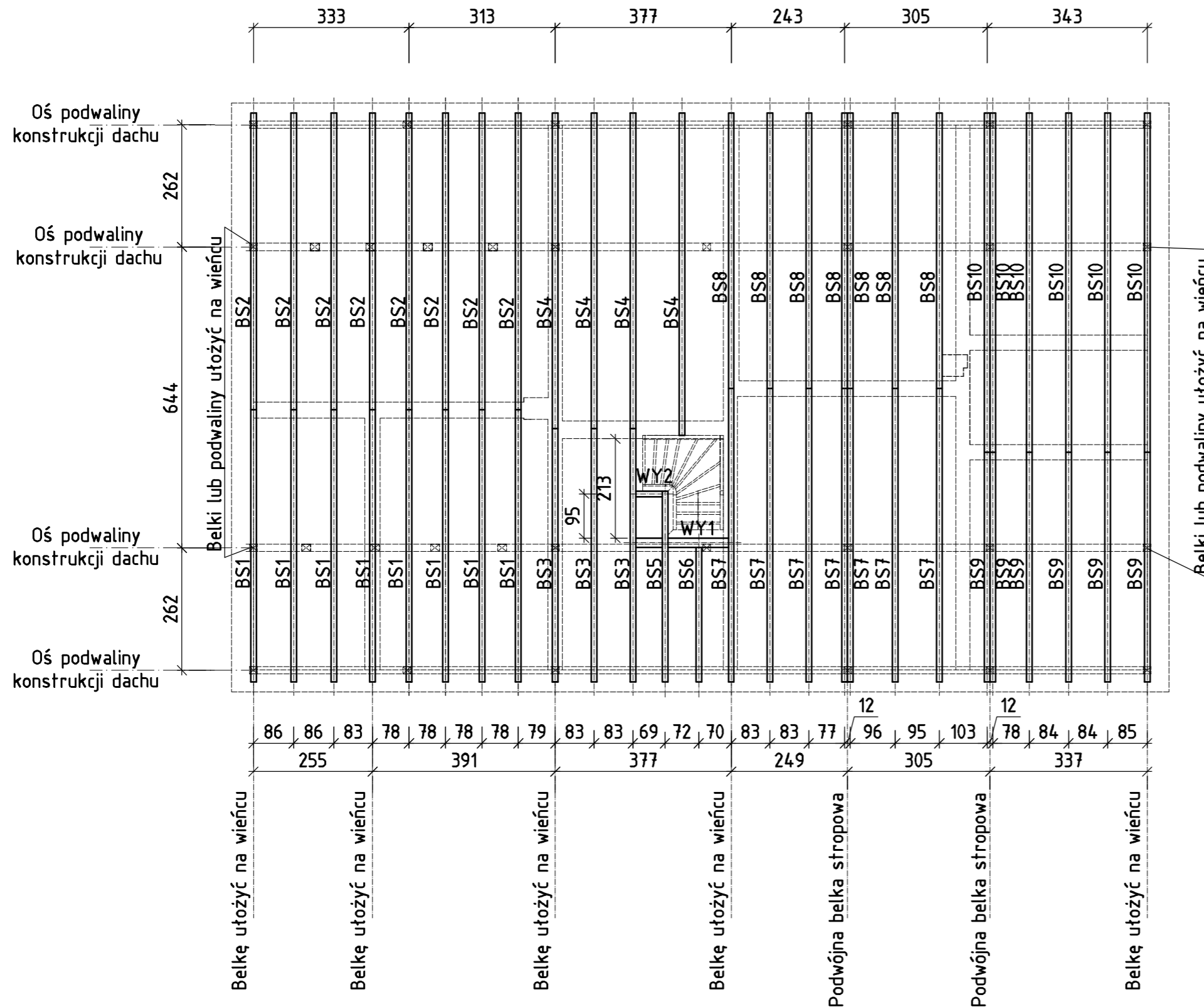
Wykaz zbrojenia dla wieńców

Nr pręta	Średnica [mm]	Długość [cm]	Liczba [szt.]	Długość całkowita [m]		
				Ø6	Ø12	
1	12	13125	4		525,00	
2	6	89	626	557,14		
Długość całkowita wg średnic				[m]	557,2	525,0
Masa 1mb pręta				[kg/mb]	0,222	0,888
Masa prętów wg średnic				[kg]	123,7	466,2
Masa prętów wg gatunków stali				[kg]	589,9	
Masa całkowita				[kg]	590	



Adaptacja zagrody wiejskiej w Dusocinie na ekspozycję przyrodniczo historyczną Parku Krajobrazowego "Góry Łosiowe"			
Inwestor	Gmina Grudziądz ul. Wybickiego 38, 86-300 Grudziądz		
Lokalizacja	Dusocin, gmina Grudziądz działka nr 75/9, obręb Dusocin		
Projektant	mgr inż. Krzysztof Zaborowski		Podpis:
Sprawdzający	mgr inż. Wojciech Remus		
Nr ewid. KUP/0081/PPOK/08.spec. konst- bud. / Nr ewid. KUP/0006/PPOK/08.spec. konst- bud.			
Układ wieńców nad parterem			
SKALA RYSUNKU	FORMAT RYSUNKU	DATA	NUMER RYSUNKU
1:100	A3	19.05.2018	K05

Rzut stropu nad parterem Skala 1:100



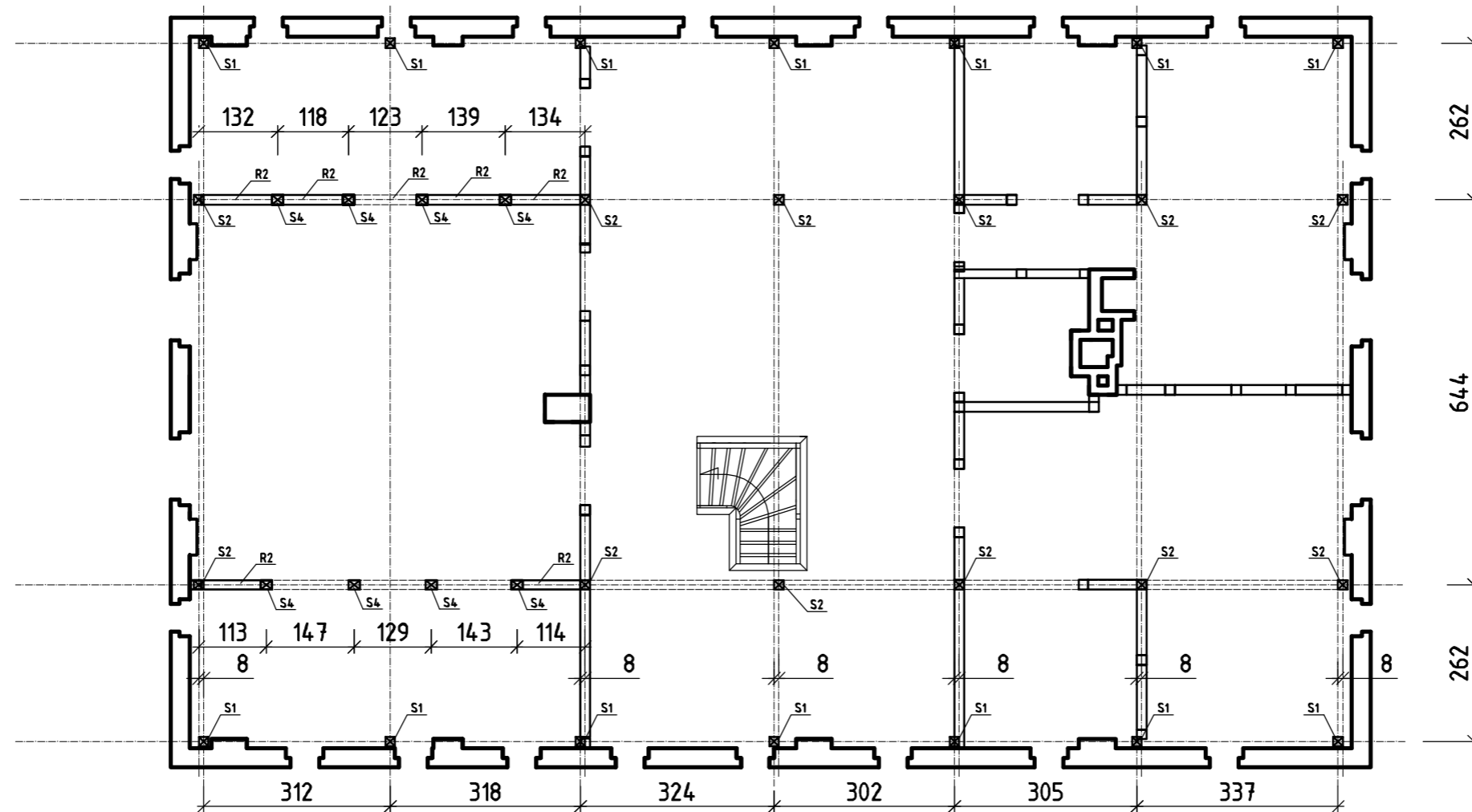
Wykonać kotwienie belek stropu między sobą na długości na ścianach wewnętrznych oraz do wieńca w miejscach oparcia belek. Podwójne belki w płaszczyźnie wiązarów głównych dachu łączyć między sobą śrubami $\varnothing 20$ co 100 cm. Drewno konstrukcyjne klasy C30. Przekroje elementów zgodnie z zestawieniem. Długości belek do zamówienia podano z 15% zapasem. Ostatecznie belki należy dociąć na budowie dostosowując długość do wymaganej.

Zestawienie tarcicy - konstrukcja stropu								
Nazwa elementu	Oznaczenie	Przekrój		Długość całkowita [m]	Długość całkowita do zamówienia [m]	Ilość [sztuk]	Objętość jednego elementu [m ³]	Objętość łączna [m ³]
		Szerokość [cm]	Wysokość [cm]					
Belka stropowa	BS1	12	24	5,92	6,81	8	0,196	1,569
	BS2	12	24	6,45	7,42	8	0,214	1,709
	BS3	12	24	5,51	6,34	3	0,182	0,547
	BS4	12	24	6,85	7,88	4	0,227	0,907
	BS5	12	24	4,15	4,77	1	0,137	0,137
	BS6	12	24	2,95	3,39	1	0,098	0,098
	BS7	12	24	6,38	7,34	7	0,211	1,479
	BS8	12	24	6,00	6,90	7	0,199	1,391
	BS9	12	24	5,00	5,75	6	0,166	0,994
	BS10	12	24	7,36	8,46	6	0,244	1,463
Wymian	WY1	20	24	2,00	2,30	1	0,110	0,110
	WY2	12	24	0,60	0,69	1	0,020	0,020
SUMA							10,4	

Adaptacja zagrody wiejskiej w Dusocinie na ekspozycję przyrodniczo historyczną Parku Krajobrazowego "Góry Łosiowe"			
Inwestor	Gmina Grudziądz ul. Wybickiego 38, 86-300 Grudziądz		
Lokalizacja	Dusocin, gmina Grudziądz działka nr 75/9, obręb Dusocin		
Projektant	mgr inż. Krzysztof Zaborowski	Podpis:	
Sprawdzający	mgr inż. Wojciech Remus		
TEMAT RYSUNKU			
Rzut stropu nad parterem			
SKALA RYSUNKU	FORMAT RYSUNKU	DATA	NUMER RYSUNKU
1:100	A3	19.05.2018	K06

Rzut poddasza - układ konstrukcyjny

Skala 1:100



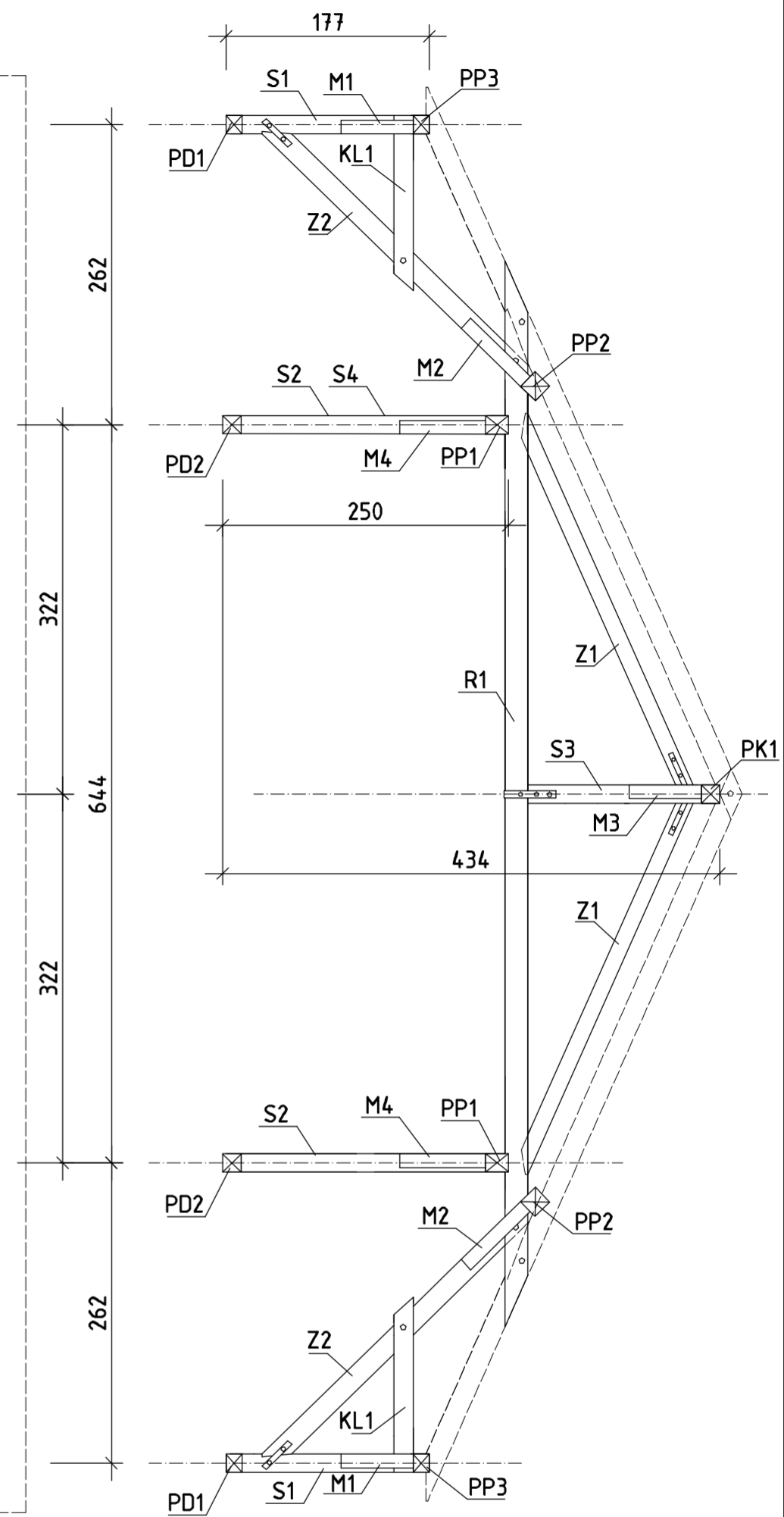
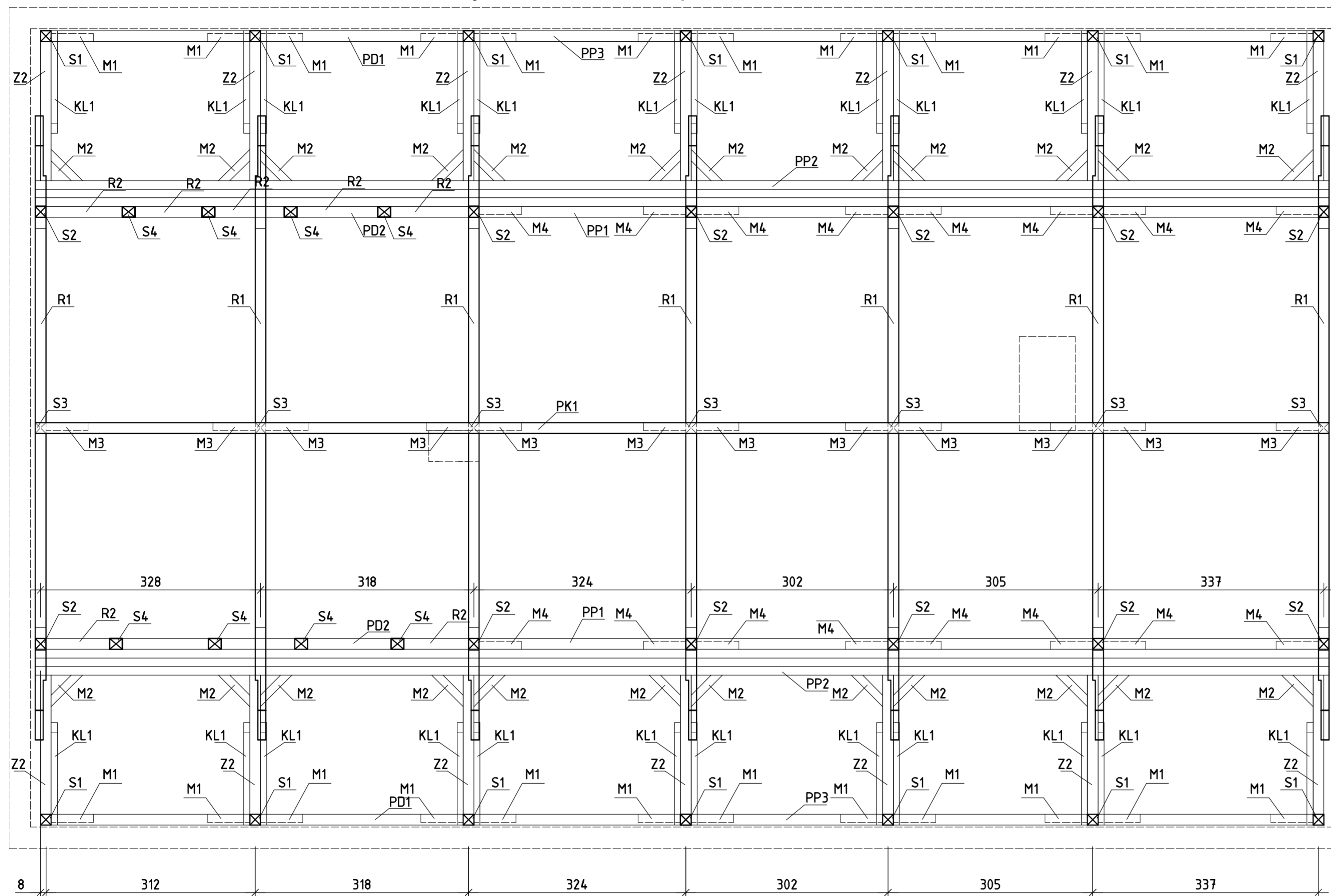
Słupy S1, S2, S3, S4 stanowią elementy konstrukcji dachu

Ścianki działowe zgodnie z częścią architektoniczną projektu

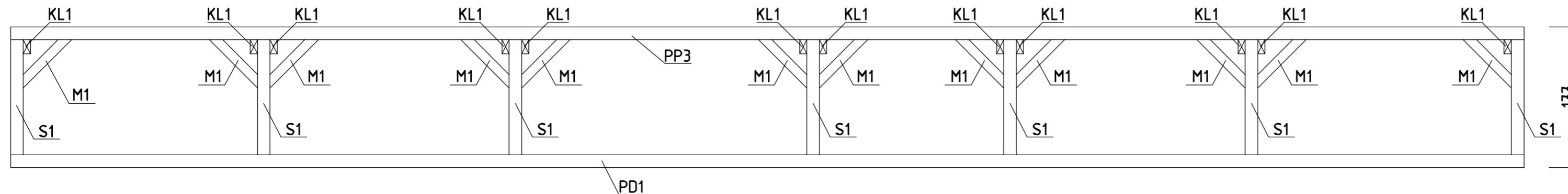
Nadproża odtworzyć według wytycznych konserwatorskich

Adaptacja zagrody wiejskiej w Dusocinie na ekspozycję przyrodniczo historyczną Parku Krajobrazowego "Góry Łosiowe"			
Inwestor	Gmina Grudziądz ul. Wybickiego 38, 86-300 Grudziądz		
Lokalizacja	Dusocin, gmina Grudziądz działka nr 75/9, obręb Dusocin		
Projektant	mgr inż. Krzysztof Zaborowski	Podpis:	
Sprawdzający	mgr inż. Wojciech Remus	Nr ewid. KUP/0006/PPOK/08,spec. konst.- bud.	
Rzut poddasza - układ konstrukcyjny			
SKALA RYSUNKU	FORMAT RYSUNKU	DATA	NUMER RYSUNKU
1:100	A3	19.05.2018	K07

Rzut konstrukcji dachu - konstrukcja wsporcza (bez widoku krokwi) Skala 1:50



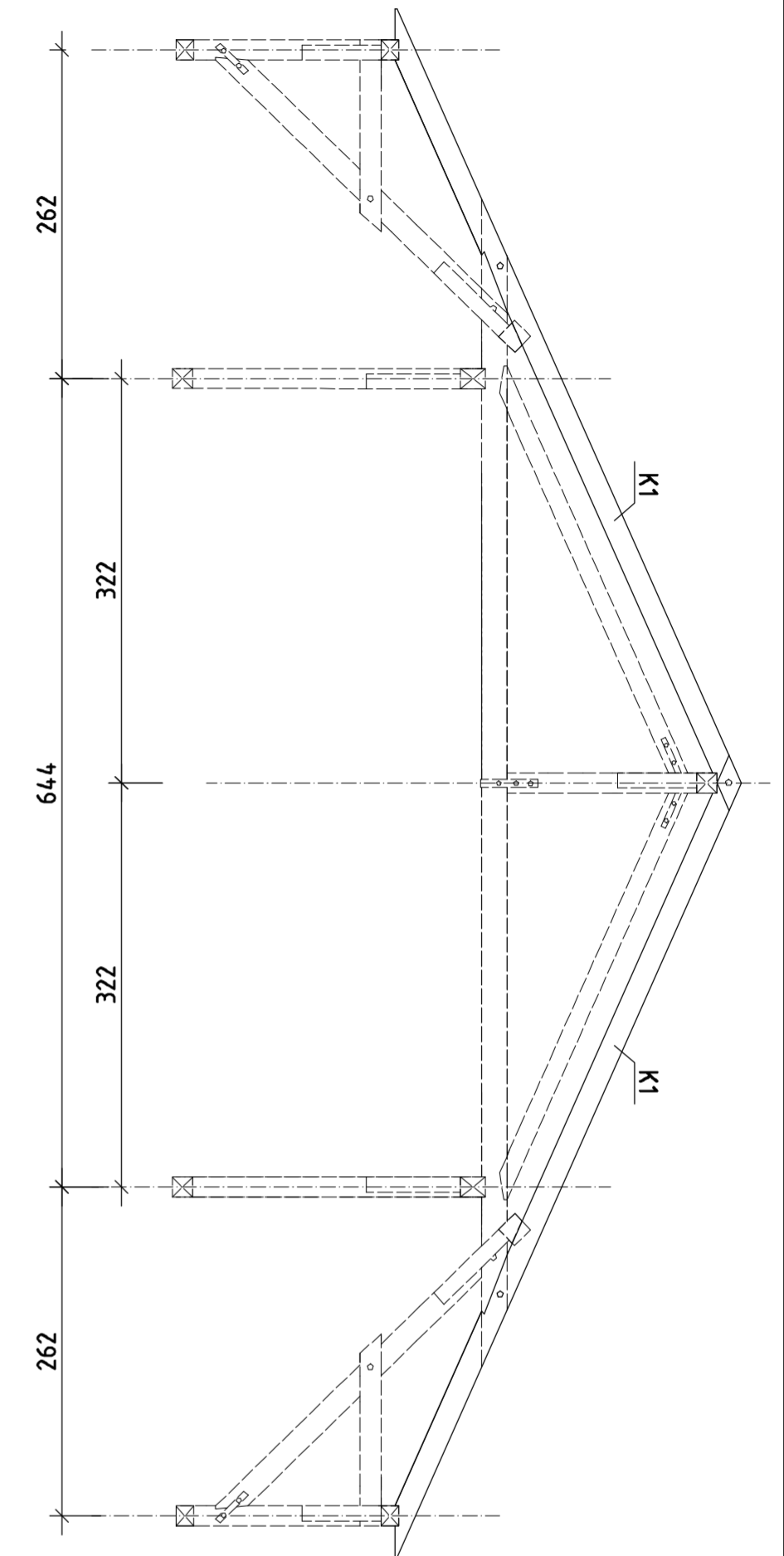
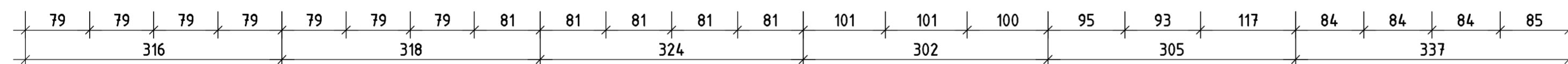
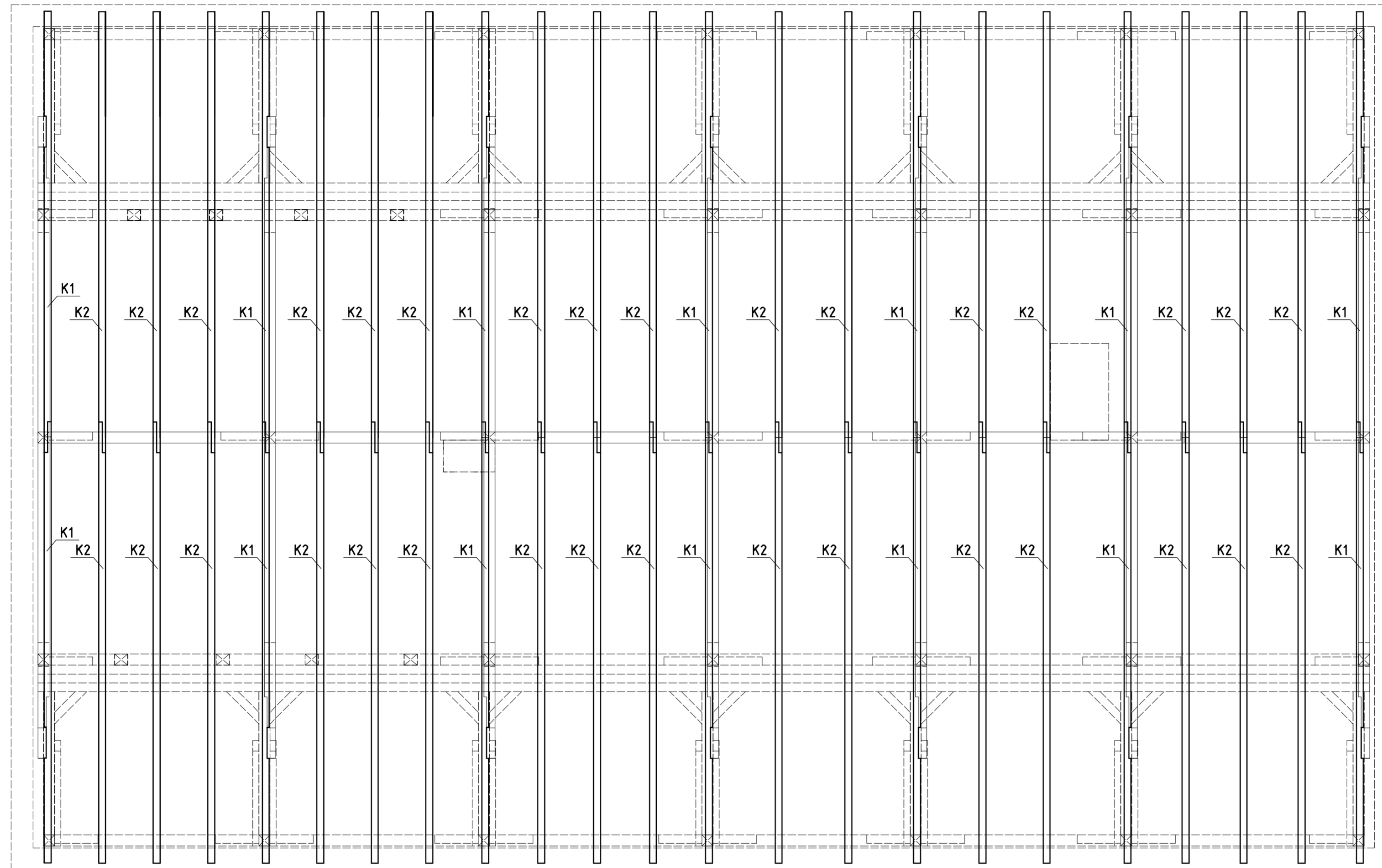
Ścianka stolcowa niska Skala 1:50



Połączenia elementów konstrukcji dachu wykonać poprzez tradycyjne połączenia ciesielskie.
Widoczne połączenia elementów wykonać z użyciem okuć stalowych kutek.
Wykonać deskowanie pełne potaci z desek 30x150 mm
Drewno konstrukcyjne C24

Adaptacja zagrody wiejskiej w Dusocinie na ekspozycję przyrodniczo historyczną Parku Krajobrazowego "Góry Łosiowe"			
Inwestor	Gmina Grudziądz ul. Wybickiego 38, 86-300 Grudziądz		
Lokalizacja	Dusocin, gmina Grudziądz działka nr 75/9, obręb Dusocin		
Projektant	mgr inż. Krzysztof Zaborowski Nr ewid. KUP/1008/PDOK/08spec. konst.- bus.	Podpis:	
Sprawdzający	mgr inż. Wojciech Remus Nr ewid. KUP/1008/PDOK/08spec. konst.- bus.	Tytuł rysunku:	
Rzut konstrukcji dachu - konstrukcja wsporcza			
SKALA RYSUNKU 1:50	FORMAT RYSUNKU A2	DATA 19.05.2018	NUMER RYSUNKU K08

Rzut konstrukcji dachu - ukad krokwi Skala 1:50



Potężczenia elementów konstrukcji dachu wykonać poprzez tradycyjne potężczenia ciesielskie. Widoczne potężczenia elementów wykonać z użyciem okuć stalowych kutych. Wykonać deskowanie pełne potęci z desek 30x150 mm Drewno konstrukcyjne C24

W zestawieniu tarcycy długości elementów do zamówienia podano z 15% zapasem. Ostateczną długość a także wyprofilowanie potęczeń elementów wykonać w sposób tradycyjny na budowie.

Zestawienie tarcycy - konstrukcja dachu								
Nazwa elementu	Oznaczenie	Przekrój		Długość całkowita [m]	Długość całkowita do zamówienia [m]	Ilość [sztuk]	Objętość jednego elementu [m3]	Objętość łącznie [m3]
		Szerokość [cm]	Wysokość [cm]					
Podwalina	PD1	16	16	19,50	22,43	2	0,574	1,148
	PD2	16	16	19,50	22,43	2	0,574	1,148
	S1	16	16	1,50	1,73	14	0,044	0,618
Słupek/wieszak	S2	16	16	2,14	2,46	12	0,063	0,756
	S3	16	16	1,51	1,74	7	0,044	0,311
	S4	16	20	2,14	2,46	8	0,079	0,630
Płatew pośrednia	PP1	16	20	19,50	22,43	2	0,718	1,435
	PP2	18	18	19,50	22,43	2	0,727	1,453
Płatew kalenicowa	PK1	16	16	19,50	22,43	2	0,574	1,148
Rozpora	R1	16	20	8,88	10,21	7	0,327	2,287
	R2	16	16	1,50	1,73	7	0,044	0,309
Zastrzał	Z1	16	16	3,64	4,19	14	0,107	1,500
	Z2	16	18	3,35	3,85	14	0,111	1,553
	M1	12	12	1,10	1,27	24	0,018	0,437
Miecze	M2	12	12	1,10	1,27	24	0,018	0,437
	M3	12	12	1,10	1,27	12	0,018	0,219
	M4	12	12	1,10	1,27	16	0,018	0,291
Kleszcze	KL1	10	18	1,52	1,75	24	0,031	0,755
	K1	12	18	6,92	7,96	14	0,172	2,406
Krokiew	K2	12	18	6,92	7,96	32	0,172	5,501
	SUMA							24,9

Adaptacja zagrody wiejskiej w Dusocinie na ekspozycję przyrodniczo historyczną Parku Krajobrazowego "Góry Łosiowe"			
Inwestor	Gmina Grudziądz ul. Wybickiego 38, 86-300 Grudziądz		
Lokalizacja	Dusocin, gmina Grudziądz działka nr 75/9, obręb Dusocin		
Projektant	mgr inż. Krzysztof Zaborowski Nr ewid. KUP/0081/P/031K/08/spec. konst.- bud.	Podpis:	
Sprawdzający	mgr inż. Wojciech Remus Nr ewid. KUP/0006/P/031K/08/spec. konst.- bud.	Podpis:	
Rzut konstrukcji dachu - układ krokwi			
SKALA RYSUNKU 1:50	FORMAT RYSUNKU A2	DATA 19.05.2018	NUMER RYSUNKU K09